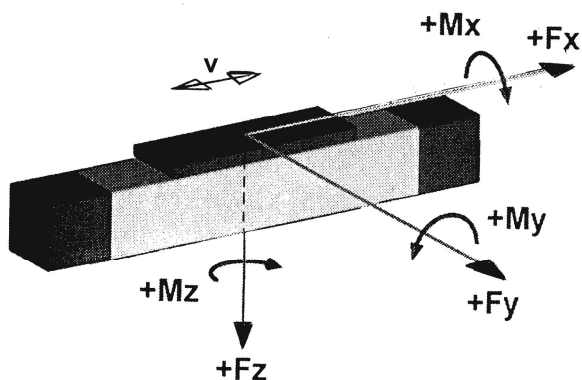


## Vprašalnik za linearna gonila

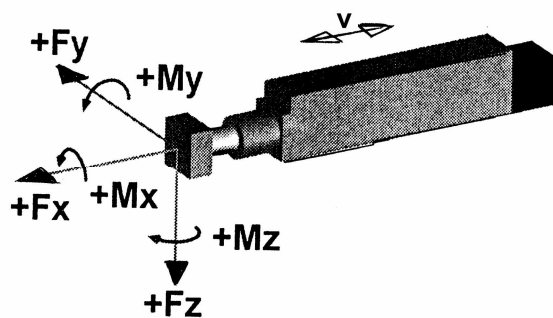
Pogoji, ki jih naj izpolni linearno gonilo:

ponovitvena točnost	<b>T</b>	mm
hitrost gibanja	<b>v</b>	m/s
pot	<b>s</b>	mm
breme, ki se giblje	<b>m</b>	kg
potisna sila	<b>F<sub>x</sub></b>	N
pospešek	<b>a</b>	m/s <sup>2</sup>

Zgornji podatki so nujni za okvirno izbiro.



navpična sila	F <sub>z</sub>	N
zunanja stranska sila	F <sub>y</sub>	N
čas gibanja	t	s
Navori bremena:		
v smeri X	M <sub>x</sub>	Nm
v smeri Y	M <sub>y</sub>	Nm
v smeri Z	M <sub>z</sub>	Nm



Obstajajo že vodila?	Da	Ne
Lega gonila:		vodoravna navpična
	ali	
Število pozicij:		dve več
	ali	
Vrsta pogona:		električen pnevmatski
	ali	
Vrsta gonila:		linearno Bi-direktno vretenski cilindar
	ali	
	ali	

Neželeno prosimo prečrtajte

$$F_x = m \times g \quad (\text{vodoravna lega}) \quad g = 9,81$$

$$F_x = (m \times g) + (m \times a) \quad (\text{navpična lega})$$