



LUFTMOTOREN UND ZUBEHÖR

BIBUS – Netzwerk der Kompetenzen

Wir sind das Bindeglied zwischen den Herstellerwerken und unseren Kunden. Unsere langjährigen Handelsbeziehungen beruhen auf Kontinuität und Vertrauen. So erzielen wir für unsere Kunden beste Bedingungen.

Über 60 Jahre Erfahrung in den Fachgebieten Pneumatik, Mechatronik und Hydraulik haben BIBUS zu einem führenden Anbieter in der Europäischen Industrie gemacht.

Qualität

Qualität mit den entsprechenden Qualifizierungen ist bei BIBUS selbstverständlich.



Effiziente Logistik – unsere Kunden stellen höchste Anforderungen

Für unsere über 250.000 Standardartikel garantieren wir eine hohe Lieferbereitschaft. Moderne Lagersysteme mit Strichcodes und mobilen Datenerfassungsterminals sorgen für einen effizienten Warenfluss.

Weltweit erbringen wir spezifische Service- und Reparaturleistungen und garantieren eine hohe Ersatzteilverfügbarkeit über den gesamten Produktlebenszyklus.



EasyDrive Pneumatischer Radialkolbenmotor 4-10



Funktionsprinzip	4
Produktmerkmale, Ausführungen, FDA konforme Ausführung	5
Leistungsdaten	6
Technische Daten	7
Abmessungen	8
Bestellschlüssel	9
Wichtige und hilfreiche Hinweise	10

BPS Pneumatischer Schrittmotor 11-14



Funktionsprinzip	11
Vorteile, Ausführungen	12
Technische Daten	13
Bestellschlüssel	14

BPS mit Steuerventil 15-17



Plug-and-Play Ausführung	15
Anwendungsbeispiele	16
Technische Information und Steuerungen	17

Drossel- / Drosselrückschlagventile mit Einstellskala 18



Funktionsprinzip	18
------------------	----

Luftaufbereitung 19



Filter und Regler	19
-------------------	----



EasyDrive

Produktmerkmale

- Start / Stop und Drehrichtungswechsel unter Voll-Last möglich
- Max. Drehmoment von Beginn ab verfügbar
- Überlastsicher
- Geringe Betriebsgeräusche
- Minimaler Luftverbrauch bei höchster Leistung
- EX-Zertifikat RL2034/14/EU (optional)
- IP67 oder IP68 und Edelstahlgehäuse (optional)

Funktionsprinzip

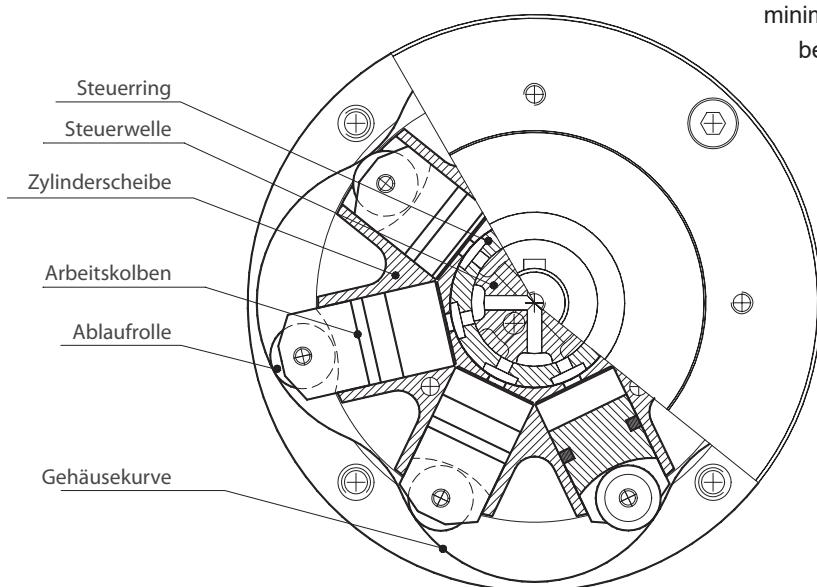
Bei diesem angewandten Radialkolbenprinzip werden weder Pleuel noch Kurbelwelle benötigt.

Die sternförmig angeordneten Arbeitskolben rollen auf der im Inneren des Gehäuses eingearbeiteten Kurve ab. Sie werden vom Zentrum her über einen mitlaufenden Steuerring und eine feststehende Steuerwelle mit Druckluft versorgt. Dadurch werden die Kolben zwangsläufig angesteuert. Der Steuerring ist mit der Zylinderscheibe, die auf der Steuerwelle doppelt gelagert ist, schwimmend verbunden. Bei eintretender Rotation wird die Zuluft bzw. die Abluft abwechslungsweise die Arbeitskolben mit Druckluft belüftet oder entlüftet.

Durch Umkehr der Zu- und Abluft kann sofortiger Links- oder Rechtslauf erzeugt werden.

In der einstufigen Version sind von den sieben Arbeitskolben immer drei an der Erzeugung des Drehmoments beteiligt. Die Arbeitskolben werden am höchsten Kurvenpunkt wieder zwangsweise zurückgeführt und entlüftet. Dies entspricht der Funktionsweise eines einfach wirkenden Zylinders. Sein höchstes Drehmoment steht somit bereits beim Anlaufen zur Verfügung.

Die Ablaufrollen der Arbeitskolben sind aus hochbelastbarem Kunststoffmaterial gefertigt und zweifach mit Kugellager gelagert. Dadurch entsteht eine sehr geringe Reibung, welche ein minimales Abwälzgeräusch und eine hohe Lebensdauer bewirkt.



Produktmerkmale



EasyDrive Getriebe

Unsere speziell für den EasyDrive gefertigten Planetengetriebe können als Unter-/Übersetzungen genutzt werden, um die Drehzahl und/oder das Drehmoment entsprechend den Bedürfnissen anzupassen. Hierfür stehen die Unteretzungen 3:1 und 9:1 sowie eine Übersetzung von 1:2 zur Verfügung. Kundenspezifische Abstufungen sind auf Anfrage lieferbar.

Fünf Leistungsklassen – zwei Baugrößen

Die modulare Bauweise des EasyDrive ermöglicht platzsparende Dimensionen. Es gibt zwei Baugrößen, die sich nur vom Durchmesser unterscheiden. Die Motoren erzielen ein max. Drehmoment von 450 Ncm / 900 Ncm / 1.800 Ncm / 3.600 Ncm / 7.200 Ncm. Innerhalb der zwei Baugrößen gibt es in der höheren Leistungsklasse lediglich eine Abweichung von 15-22 mm in der Bautiefe. Selbst bei Verwendung der speziellen EasyDrive Getriebe gibt es lediglich eine Abweichung von wenigen Zentimeter in der Bautiefe. Alle weiteren Abmessungen bleiben identisch.

Optionen

Nebst den Montagebohrungen am Motordeckel gibt es optional auch einen Montageflansch oder -winkel. Dies ermöglicht unterschiedliche Installationen auf engstem Raum. Weitere Optionen wie die IP68 Schutzklasse oder ein Motorgehäuse in Edelstahl erlauben die Installation bei rauhem Umfeld oder selbst unter Wasser. Ein Ex-Zertifikat für den Einsatz in explosionsgefährdeter Umgebung ergänzt das umfangreiche Lieferprogramm.

Ausführungen

Werkstoffe:

- Gehäuse in Aluminiumlegierung
- Hartcoatiert bzw. schwarz eloxiert
- Stahlteile C45
- Kunststoffe (Delrin, NBR, Spezial)

Optional

- V4A (1.4571)
- FPM/FKM
- EPDM-PTFE

Optionale Ausführungen:

- mit Planetengetriebe (Übersetzung 3:1, 9:1 oder 1:2)
- wasserresistent (IP68), meereswasserbeständig (IP68, Viton-Dichtungen)
- silikonfrei
- rostfrei
- komplettes Edelstahlgehäuse
- mit Luftadapter G 1/8" mit 45° oder 90° Abgang (für PMO- 0450/ 0900)
- mit Luftadapter G 1/2" mit 90° Abgang (für PMO- 1800/ 3600/ 7200)

FDA konforme Ausführung

Vorteile:

- metallische Reinheit
- chemische Inaktivität
- sehr hohe Korrosionsbeständigkeit
- Partikelfreiheit
- verringerte Belagbildung
- zweckhaft für Reinigung und Sterilisierung



Die EasyDrive Druckluftmotoren der Serie PMO-0450 können in FDA konformer Ausführung geliefert werden. Das Edelstahlgehäuse aus V4A (1.4404) hat eine elektrochemisch polierte Oberfläche, was eine Feinstentgratung im Mikrobereich für die gesamte Oberfläche bewirkt. Die Chromoxidschicht bildet einen passiven Schutzfilm gegen Korrosion, was die Eigenschaften metallischer Oberflächen entscheidend verbessert.

PNEUMATISCHER RADIALKOLBENMOTOR

Leistungsdaten

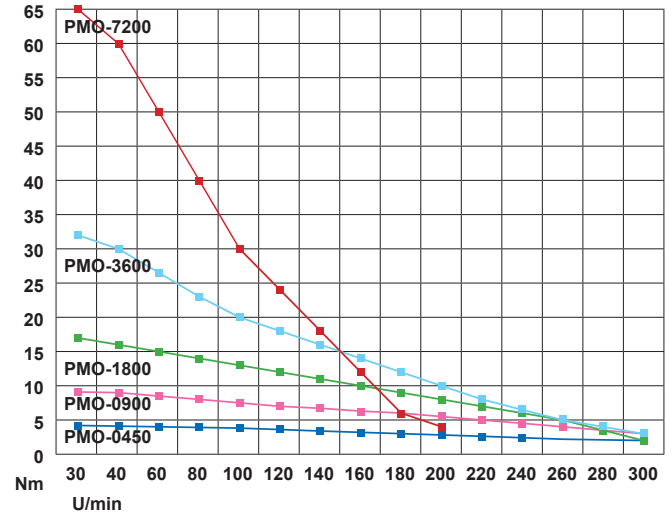
Maximale Leistung bei minimalem Verbrauch!

Im Gegensatz zu herkömmlichen Druckluftmotoren erzeugt der EasyDrive bereits im Anlauf sein höchstes Drehmoment. Mit Zunahme der Drehzahl sinkt das Drehmoment bei gleichzeitig steigendem Luftverbrauch. Die Funktionsweise des EasyDrive bewirkt eine maximale Leistungsabgabe bei geringster Leistungsaufnahme! Bei einer entsprechenden Anwendung ermöglicht dies einen weiteren enormen Vorteil im Energieverbrauch.

Hinweis:

Der PMO-7200 ist abweichend zu allen anderen Modellen für den Drehzahlbereich von 30-200 U/min. ausgelegt.

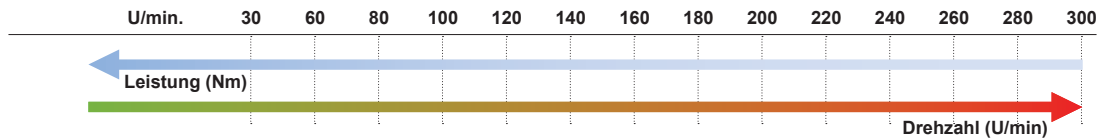
Leistung in Nm



max. Drehmoment

Motor Model	Max. Drehmoment (Nm)	Max. Leistung (l/h)
PMO-7200	4 Nm	max. 36.000 l/h
	18 Nm	max. 30.000 l/h
	24 Nm	max. 29.000 l/h
	50 Nm	max. 18.500 l/h
	65 Nm	max. 12.000 l/h
PMO-3600	4 Nm	max. 23.000 l/h
	10 Nm	max. 27.000 l/h
	16 Nm	max. 16.500 l/h
	20 Nm	max. 14.000 l/h
	30 Nm	max. 5.500 l/h
PMO-1800	2 Nm	max. 13.000 l/h
	6 Nm	max. 16.500 l/h
	8 Nm	max. 13.000 l/h
	12 Nm	max. 8.000 l/h
	15 Nm	max. 3.200 l/h
PMO-0900	3 Nm	max. 11.000 l/h
	4 Nm	max. 11.000 l/h
	6 Nm	max. 8.500 l/h
	7 Nm	max. 6.300 l/h
	8 Nm	max. 3.500 l/h
PMO-0450	2 Nm	max. 6.000 l/h
	3 Nm	max. 4.400 l/h
	4 Nm	max. 2.500 l/h
	4 Nm	max. 1.500 l/h

Drehmoment bei 6 bar



Nm

 hohe Leistung ← → geringe Leistung
 geringer Energiebedarf ← → hoher Energiebedarf
 geringer Verschleiß ← → hoher Verschleiß

Nm

Technische Daten

Drehmomente

	Ohne Getriebe		Untersetzung 3:1		Untersetzung 9:1		Übersetzung 1:2	
	min. 30 U/min	max. 300 U/min	min. 10 U/min	max. 100 U/min	min. 3.3 U/min	max. 33 U/min	min. 60 U/min	max. 600 U/min
PMO-0450	4 Nm	2 Nm	12 Nm	6 Nm	36 Nm	18 Nm	2 Nm	1 Nm
PMO-0900	8 Nm	3 Nm	24 Nm	9 Nm	72 Nm	27 Nm	4 Nm	1,5 Nm
PMO-1800	16 Nm	2 Nm	48 Nm	6 Nm	144 Nm	18 Nm	8 Nm	1 Nm
PMO-3600	32 Nm	3 Nm	96 Nm	9 Nm	288 Nm	27 Nm	16 Nm	1,5 Nm
PMO-7200	65 Nm	4 Nm (bei 200 U/min)	180 Nm	12 Nm (bei 65 U/min)	-	-	-	-

Kundenspezifische Getriebe auf Anfrage lieferbar.

Belastungen

	Max. Belastung Axial	Radial dyn. C	Radial stat. C ₀	Max. zul. Md
PMO-0450	100 N	750 N	400 N	5 Nm
PMO-0900	100 N	750 N	400 N	5 Nm
PMO-1800	200 N	1500 N	800 N	10 Nm
PMO-3600	200 N	1500 N	800 N	10 Nm
PMO-7200	200 N	1500 N	800 N	10 Nm

Gewichte

	Ohne Getriebe	Mit 3:1 Getriebe	Mit 9:1 Getriebe	Mit 1:2 Getriebe
PMO-0450	1,1 kg	2,0 kg	2,8 kg	2,1 kg
PMO-0900	1,3 kg	2,2 kg	3,0 kg	2,3 kg
PMO-1800	3,4 kg	6,1 kg	7,9 kg	5,9 kg
PMO-3600	4,0 kg	6,7 kg	8,5 kg	6,5 kg
PMO-7200	6,4 kg	9,1 kg	-	-

Technische Informationen

Hinweise:

Die Zuluftdrosselung erzeugt die besten Ergebnisse im Bezug auf die Lebensdauer, Laufruhe und Luftverbrauch.

Die Abluftdrosselung vermindert die Lebensdauer und erhöht den Luftverbrauch.

Über die Einstellung des Volumenstroms, entweder durch Drosselung oder durch Druckminderung, kann der Motor stufenlos abgestimmt werden.

Die Druckluft greift in allen Bereichen dämpfend ein, so dass der EasyDrive auch unter Last gestartet werden kann.

Unterschiedliche Ausführungen mit Montageflansch oder Montagewinkel sind optional erhältlich und ermöglichen somit platzsparende Installationen.

Einbau:

Beliebig

Temperatureinsatzbereich:

-10° C to +80° C

Betriebsmedium:

Ungeölte, gefilterte Druckluft (Filtrationsgrad ≤ 5µ erforderlich)

Betriebsdruck:

6 bar

Drehrichtung:

Links-Rechtslauf, sehr kurze Reversionszeit

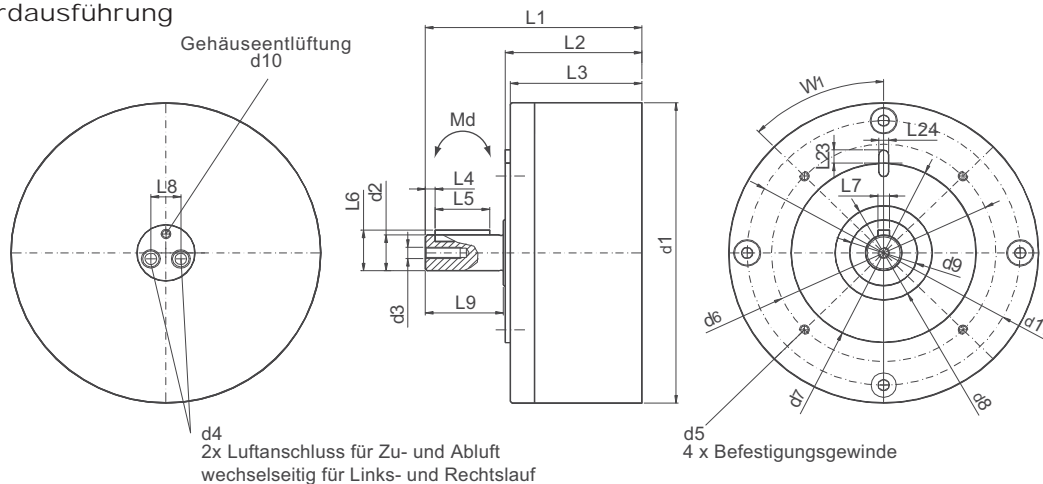
Achtung:

Die Entlüftungsbohrung M5 für einen eventuell im Gehäuse entstehenden Überdruck darf unter keinen Umständen verschlossen werden!

PNEUMATISCHER RADIALKOLBENMOTOR

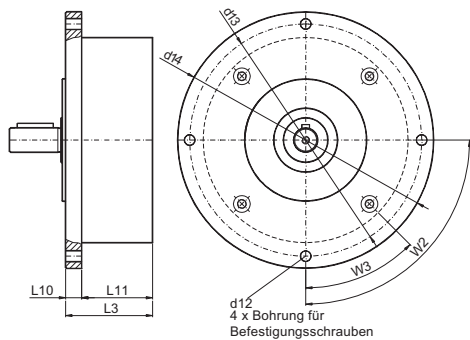
Abmessungen

Standardausführung



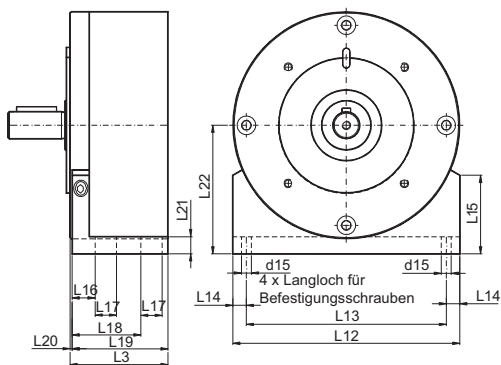
	d1	d2	d3	d4	d5	d6	d7	d8	d9	d10	d11	L1	L2	L3	L4	L5	L6	L7	L8	L9	L23	L24	W1
PMO-0450	99	14 h6	M 4x12	M 6x0,75x8	M 4x9	67	55 h6	40	28	M 5x5	87	78	52	50,5	3	18	16	5 N9	10,6	25	6	4 N9	45°
PMO-0900	99	14 h6	M 4x12	M 6x0,75x8	M 4x9	67	55 h6	40	28	M 5x5	87	92,5	66,5	65	3	18	16	5 N9	10,6	25	6	4 N9	45°
PMO-1800	159	19 h6	M 6x18	R1/8x9	M 6x10	115	95 h6	50	35	M 5x5	140	111	70	67,5	5	28	21,5	6 N9	15,3	40	7	5 N9	45°
PMO-3600	159	19 h6	M 6x18	R1/8x9	M 6x10	115	95 h6	50	35	M 5x5	140	133	92	89,5	5	28	21,5	6 N9	15,3	40	7	5 N9	45°
PMO-7200	159	19 h6	M 6x18	R1/8x9	M 6x10	115	95 h6	50	35	M 5x5	140	194	153	150,5	5	25	21,5	6 N9	15,3	40	7	5 N9	45°

Ausführung mit Montageflansch



	d12	d13	d14	W2	W3	L3	L10	L11
PMO-0450	5,4	110	120	90°	45°	50,5	11,5	39
PMO-0900	5,4	110	120	90°	45°	65	11,5	53,5
PMO-1800	8,5	180	199	90°	45°	67,5	12,5	55
PMO-3600	8,5	180	199	90°	45°	89,5	12,5	77
PMO-7200	8,5	180	199	90°	45°	150,5	12,5	138

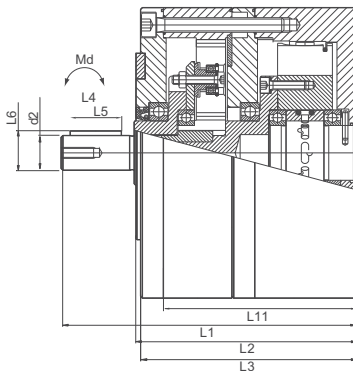
Ausführung mit Montagewinkel



	d15	L3	L12	L13	L14	L15	L16	L17	L18	L19	L20	L21	L22
PMO-0450	5	50,5	99	89	5	40	14,5	10	36,5	50	0,5	10	58
PMO-0900	5	65	99	89	5	40	14,5	10	36,5	50	0,5	10	58
PMO-1800	7	67,5	159	140	9,5	55	16	15	48	67	0,5	12	90
PMO-3600	7	89,5	159	140	9,5	55	16	15	48	67	0,5	12	90
PMO-7200	7	150,5	159	140	9,5	55	16	15	48	67	0,5	12	90

PNEUMATISCHER RADIALKOLBENMOTOR

Ausführung mit Getriebe



	Getriebe	L1	L2	L3	L4	L5	L6	L7	L11	d2
PMO-0450	3:1	120	94	92,5	3	18	16	5 N9	81	14 h6
	9:1	146	120	118,5	3	18	16	5 N9	107	14 h6
PMO-0900	3:1	134,5	108,5	107	3	18	16	5 N9	95,5	14 h6
	9:1	160,5	134,5	133	3	18	16	5 N9	121,5	14 h6
PMO-1800	3:1	161	120	117,5	2	38	27	8N9	105	24 h6
	9:1	192,5	151,5	149	2	38	35	8N9	136,5	32 h6
PMO-3600	3:1	183	142	139,5	2	38	27	8N9	127	24 h6
	9:1	214,5	173,5	171	2	38	35	8N9	158,5	32 h6
PMO-7200	3:1	244	203	200,5	2	38	27	8N9	188	24 h6

Bestellschlüssel

Welle glatt = 0	0 = Ausführung IP67-Standard
Welle Nut und Feder = 1	1 = Ausführung IP68-Wasserresistent
Montageflansch, Welle glatt = 2	2 = IP68-Meerwasserbeständig bis 40m Tauchtiefe
Montageflansch, Welle Nut und Feder = 3	4 = IP68-FDA-konform >1.4404< (auf Anfrage)
Montagewinkel, Welle glatt = 4	0 = Standard
Montagewinkel, Welle Nut und Feder = 5	1 = EX-Zertifikat RL2034/14/EU >II 2 G/D c T5 100°C<

PMO - 0450 - X - X - X X X - X	0 = Standard
PMO - 0900 - X - X - X X X - X	1 = Wellen-ø 19 mm, nur bei PMO-0450 - 0900
PMO - 1800 - X - X - X X X - X	2 = Wellen-ø 24 mm, nur bei PMO-0450 - 7200
PMO - 3600 - X - X - X X X - X	3 = Wellen-ø 32 mm, nur bei PMO-1800 - 7200
PMO - 7200 - X - X - X X X - X	S = Sensor zur Drehzahlüberwachung

Standard = 0	0 = Standard
Getriebe mit Untersetzung 3:1 = 1	1 = Silikonfrei
Getriebe mit Übersetzung 1:2 = 2	2 = Außendichtungen >FPM - FKM< (Viton)
(*) Getriebe mit Untersetzung 9:1 = 3 (*) nicht für PMO-7200	3 = mit 1 und 2
	4 = Außendichtungen >EPDM - PTFE< (Acetonbest.)
	5 = mit 1 und 4
	6 = Außendichtungen >EPDM< (FDA-konform)
	7 = mit 1 und 6

Nenn Drehmoment bei 6 bar in Ncm

Beispiel zum Bestellschlüssel EasyDrive

Sie bestellen: **PMO-3600-3-0-012-0**

Wir liefern: Pneumatikmotor Typ PMO-3600, mit Montageflansch, Welle mit Nut und Feder, IP67 - Standard, EX-Zertifikat, Vitondichtungen außen, Wellen-ø 19 mm



PNEUMATISCHER RADIALKOLBENMOTOR

Wichtige und hilfreiche Hinweise

Druckluftqualität

Voraussetzung für eine fehlerfreie Funktionalität ist die Druckluftaufbereitung.

Der EasyDrive wird mit Öl freier Druckluft betrieben. Dies ist in den meisten Anwendungen von großem Vorteil, da Öle an die Peripherie und Umgebung gelangen können, was oftmals ein Nachteil/Problem erzeugt. Es bedarf einer Partikel-Filterung von min. 5µ! Der Drucktaupunkt (DTP) liegt idealerweise bei 3°C (Klasse 4 nach DIN ISO 8573-1).



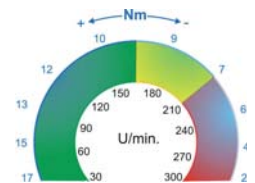
Druckluftkosten

Der EasyDrive hat im Vergleich zu herkömmliche Druckluftmotoren ein hohes Einsparpotential. In einer Anwendung im mittleren Leistungsbereich und 8 Stunden Betrieb/Tag, amortisieren sich die Beschaffungs- oder Instandhaltungskosten bereits innerhalb von einem Jahr. Somit ist es auch eine sinnreiche Entscheidung in Bestandsanlagen über eine Umrüstung nachzudenken.



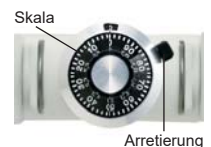
Leistung und Drehzahl

Das angewandte Radialkolbenprinzip des EasyDrive erzeugt bereits im Anlauf sein max. Drehmoment bei zugleich geringstem Luftverbrauch. Hierbei setzt der EasyDrive neue Maßstäbe unter den Druckluftmotoren. Das bedeutet, bei geringster Leistungsaufnahme erzielt der EasyDrive seine maximale Leistungsabgabe! Der aus dieser Technik resultierende Luftverbrauch und die Leistungsentfaltung sind konträr im Vergleich zu konventionellen Druckluftmotoren.



Drehzahlkontrolle

Eine bedeutende Empfehlung liegt bei der Drehzahlkontrolle des EasyDrive. In der Praxis zeigt sich häufig, dass Druckluftmotoren unkontrolliert und mit zu hoher Drehzahl betrieben werden, weil jegliche Indikatoren zur Steuerung/Kontrolle fehlen. Es empfiehlt sich daher eine Drossel mit Skala, um jegliche Zustände definieren und reproduzieren zu können. Dies spart weitere Energie- sowie Instandhaltungskosten und gewährleistet zusätzlich eine gleich bleibende Prozessqualität.



Tipp: In Anwendungen mit gleichbleibenden Parametern empfiehlt sich auch eine Festdrossel oder Blende.

Standzeit der Verschleißteile

Es ist ausschlaggebend, mit welcher Drehzahl und Wechselbedingungen der EasyDrive betrieben wird. Letztlich ist darauf zu achten, dass der EasyDrive nicht unnötig im oberen Drehzahlfenster betrieben wird oder auch die Drehzahl wieder mit einem Getriebe reduziert wird. Hierbei empfiehlt sich je nach Auswahl u.U. der größere Motor ohne Getriebe.



Kundenvorteil & Wertsteigerung

Es ist von Bedeutung, die Hinweise, Informationen und Tipps zum EasyDrive dem Anwender/Bediener von Anlagen zu übermitteln. Somit ist ein ordnungsgemäßer Einsatz gewährleistet. Letztlich erzielt man somit eine Wert-/Effizienzsteigerung der Anlagen.





BPS Pneumatischer Schrittmotor

Produktmerkmale

- Für Einstell- und Verstellaufgaben
- Kompakt und kraftvoll
- Position wird auch bei Energieausfall gehalten
- Optional mit Quittierung der Position / Schritte (interne Sensoren)

Funktionsprinzip

Funktion und Präzision

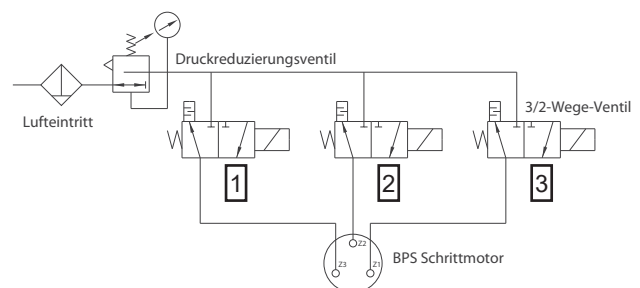
Mit dem BPS-Schrittmotor wird die Drehbewegung durch die pneumatische Ansteuerung von drei internen Kolben erreicht. Je nach Schaltreihenfolge der Steuerventile, erfolgt eine präzise links/rechts Drehbewegung von 3° pro Schritt. Optional ist der BPS auch mit Hohlwelle und Spindel lieferbar um eine lineare Bewegung zu erzeugen. Dank seiner einzigartigen Konstruktion steht der BPS für maximale Genauigkeit. Die Toleranz beträgt konstant ±9' Winkelminuten, unabhängig von der Anzahl der Schritte bzw. Umdrehungen!

Vielfältige Einsatzmöglichkeiten

Ob Staub, Schmutz oder starke Magnetfelder, die pneumatische Ansteuerung erlaubt auch unter extremen Verhältnissen einen einwandfreien Betrieb.

Einfachste Ansteuerung

Zur Ansteuerung des BPS werden lediglich 3 Stück 3/2 Wege Ventile benötigt. Der BPS kann ohne großen Aufwand in eine Steuerung eingebunden werden. Fertige Programmbausteine für die Siemens S7-300 sind erhältlich.



Funktionsbeispiel:

Die Drehrichtung wird durch die Reihenfolge der Ansteuerung gegeben.

1-2-3 = Drehrichtung links

3-2-1 = Drehrichtung rechts

Funktion mit Sensoren:

Schritt 1: Ventil 1 ON → Quittung 1 → Ventil 1 OFF

Schritt 2: Ventil 2 ON → Quittung 2 → Ventil 2 OFF

Schritt 3: Ventil 3 ON → Quittung 3 → Ventil 3 OFF

Schritt 4: Ventil 1 ON → Quittung 1 → Ventil 1 OFF

Schritt 5: ...

Der Vorgang kann beliebig wiederholt werden bis die gewünschte Position erreicht ist.

PNEUMATISCHER SCHRITTMOTOR

Vorteile

Extreme Betriebsbedingungen

Bei Staub, Schmutz oder starken Magnetfeldern entfaltet der BPS-Schrittmotor seine Stärken: Die pneumatische Ansteuerung erlaubt auch unter schwierigsten Verhältnissen einen problemlosen Betrieb (Betriebstemperatur -25 ° bis +70 °C, IP55). Für Direktantrieb rotierender Teile mit hoher Masse ist der BPS nur bedingt geeignet.

Kleines Kraftpaket

Bereits die kleinste Baureihe der BPS-Schrittmotoren überzeugt mit einem Drehmoment von 3,3 Nm und dies bei kompakten 62 mm Durchmesser.

Selbsthemmung

Auch bei einem Energieausfall behält der BPS seine Position - es entsteht kein Schrittverlust (Haltemoment drucklos max. 7 Nm, höhere Momente führen zu Schrittverlusten). Bei heiklen Anwendungen ist dies ein entscheidender Vorteil.

Präzision

Dank seiner einzigartigen Konstruktion steht der BPS für maximale Genauigkeit. Die Toleranz beträgt konstant ±9 Winkelminuten, unabhängig von der Anzahl der Schritte!

Problemlose Ansteuerung

Direkt über Matrix-Mehrfachventil, über 3/2-Wege-Ventile, mit oder ohne Sensoren: Der BPS kann ohne großen Aufwand in eine Steuerung eingebunden werden. Fertige Programmbausteine für die Siemens S7-300 sind erhältlich.

Sensoreinheit

Mit Ausnahme der TESLA-Version sind alle Motoren optional mit einer Sensoreinheit lieferbar. Dies ermöglicht die Auswertung der Positionen über die Steuerung.

BPS IP-Ausführung

Besonders geschütztes Motorgehäuse zum Betrieb in Ex-Zonen. Einsetzbar in Ex-Zonen 0, 1, 2, 20, 21 und 22. Auch für nasse und staubige Anwendungen ideal.

Magnetfreie TESLA-Version

Unser TESLA-Motor wird ohne störende Magnetfelder gebaut. D. h. um unempfindlich auf Magnetfelder zu wirken, werden in der TESLA-Version nur nicht-magnetische Materialien verwendet.

Encoder

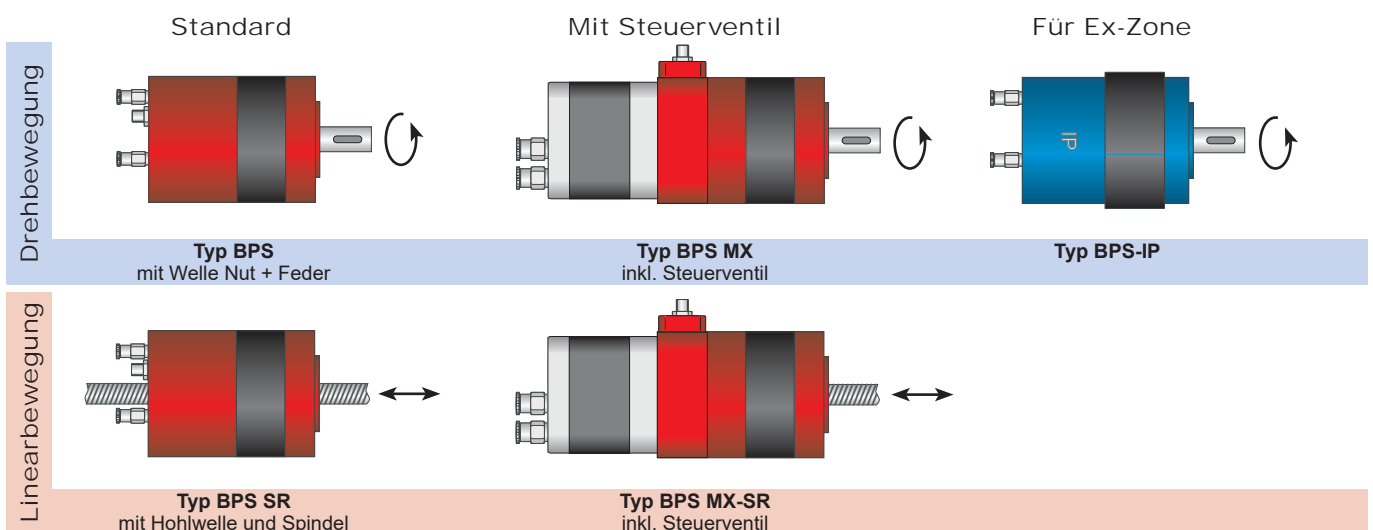
Die Serie BPS-1623-EC hat eine komplett andere Sensortechnik. Ein Encoder (interner Drehgeber) überwacht die Drehung am Rotor, womit ausgeschlossen werden kann, dass etwaige Zwangsbewegungen durch äußerliche Einwirkung oder Blockfahren falsche oder fehlende Signale verursachen. Der Encoder nimmt die tatsächliche Bewegung und Position des Rotors auf, womit eine Abweichung zwischen SOLL/IST-Position weitgehend ausgeschlossen werden kann. Der Encoder bedarf der Steuereinheit BPS-SE.



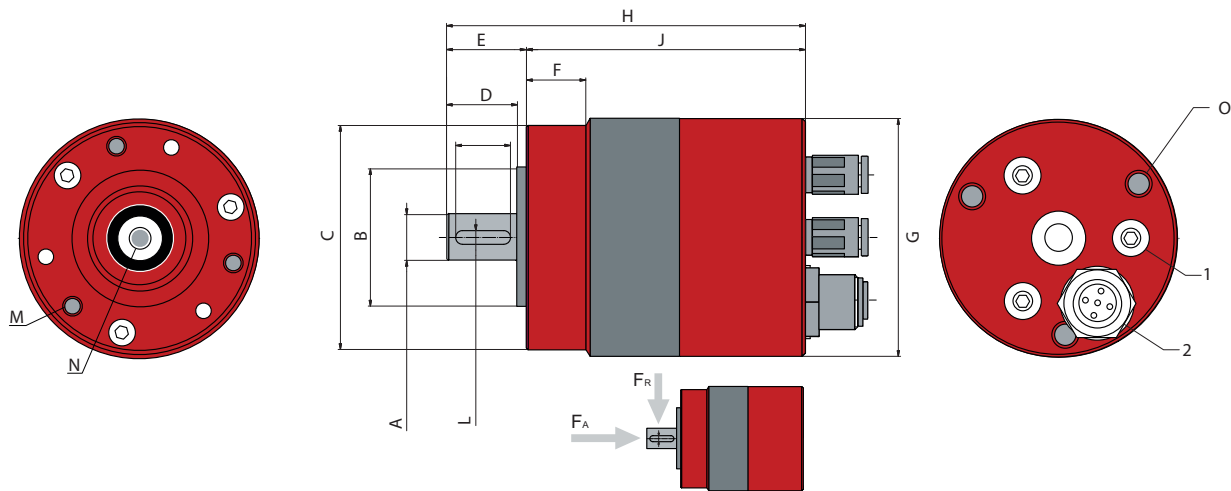
Ausführungen

Für jede Anwendung die passende Ausführung. Mit angebautem Matrix-Ventil ergibt sich eine zentrale Versorgung für alle Kolben

und max. Schrittgeschwindigkeit. Wir unterstützen Sie gerne bei der Auswahl des passenden Motors.



Technische Daten



	Einheit	Typ			
		1620	1623	2532	
Schrittwinkel			3°		
Wiederholgenauigkeit ⁽³⁾			± 9'		
Drehmoment – Maximum (±10%)					
bei 4 bar (max.) ⁽¹⁾	Nm	1.8	2.3	5.5	
bei 6 bar (max.) ⁽¹⁾	Nm	3.3	4.2	10	
Massenträgheitsmoment (max.)	Kgm ²	0.0042	0.0042	0.01	
Haltemoment					
drucklos (min.)	Nm		7		
bei 4 bar (min.)	Nm	15	15	40	
bei 6 bar (max.)	Nm	20	20	60	
Drehzahl (120 Schritte pro Umdrehung)					
Geschwindigkeit (max.) ⁽¹⁾	1/min	24	24	20	
Geschwindigkeit (mittel) ⁽²⁾	1/min	7	7	6	
Radiale Belastung FR (max.)	kN	1.24	1.24	1.75	
Axiale Belastung FA (max.)	kN	1.75	1.75	2.45	
Abmessungen (Kennung siehe Zeichnung)					
Wellenzapfen-Ø	A	mm	12 g6	12 g6	19 g6
Flanschaufnahme-Ø	B	mm	40 h6	40 h6	60 h6
Gehäusedurchmesser (Kopf/Fuss)-Ø ⁽⁵⁾	C/G	mm	59 / 62	59 / 64	96 / 99
Wellenzapfen-Länge ab Bund	D	mm	24.2	24.2	37.5
Wellenzapfen-Länge inkl. Bund	E	mm	27.2	27.2	41
Gehäuselänge Kopf	F	mm	19.5	19.5	14.5
Gehäuselänge total inkl. Welle ⁽⁴⁾	H	mm	99.7	107.7	149.5
Gehäuselänge total ohne Welle und Bund	J	mm	72.5	72.5	108.5
Federkeil	L	mm	4 h9 x 14	4 h9 x 14	6 h9 x 25
Flansch-Aufnahmebohrung	M		M4	M4	M6
Wellenbohrung	N		M5	M5	M8
Flansch-Durchgangsbohrung-Ø	O	mm	4.5	4.5	6.5
Pneumatikanschluss	1		M5	M5	G1/4"
Sensoranschluss ⁽⁵⁾	2		M12 (5Pol)		
Einsatztemperatur Schrittmotor	°C		-25 ... +70		
Einsatztemperatur mit Matrixventil	°C		-10 ... +50		
Gewicht (ca.)	g		520-1000	670-1100	2400-2700
Druckluft: trocken, gefiltert (max. Prüfdruck)	bar		6		

⁽¹⁾ 6 bar, Matrixventil nahe bei Motor, Ventilverzögerung 10 ms, ohne Last

⁽²⁾ 6 bar, 1.5 m Schlauch Ø6, Ventilverzögerung 40 ms, 2/3 Last

⁽³⁾ Die Abweichung ist pro Schritt absolut, nicht kummulierbar, bei gleichbleibender Drehrichtung.

⁽⁴⁾ Runder Zylinderflansch ohne Verschraubungen und Stecker

⁽⁵⁾ Abweichungen bei IP-Versionen. Fordern Sie hierzu eine Detailzeichnung an.

Detailzeichnungen zu allen Motorenvarianten stehen zur Verfügung.

PNEUMATISCHER SCHRITTMOTOR

Bestellschlüssel

BPS — 1 — 2 — 3 — 4 — 5

1 Motor	
1620	3.3 Nm
1623	4.2 Nm
2532	10 Nm
2 Schutzklasse	
ohne Angabe	IP55
IP ⁽³⁾	IP67
Ausführung	
ohne Angabe	Standard
TL	Magnetfrei
3 Sensoren ⁽⁴⁾	
ohne Angabe	ohne Sensoren
S5	mit Sensoren, M12/5-Pol. Steckdose
SA	mit NAMUR Sensoren, inkl. 5m integriertes Kabel
EC	mit Encoder System, M12/5-Pol. Steckdose (ohne BPS-SE Steuerung!)
4 Steuerventil ⁽⁴⁾	
ohne Angabe	ohne Steuerventil
MF ⁽¹⁾	mit Montageflansch für Steuerventil
MX ⁽¹⁾	inkl. MATRIX Steuerventil (montiert)
5 Option ⁽⁴⁾	
ohne Angabe	Welle Nut + Feder
SR2	mit 300mm Spindel, Ø 8 mm / Steigung 2 mm
SR30	mit 300mm Spindel, Ø 8 mm / Steigung 30 mm
SR4	mit 300mm Spindel, Ø 12 mm / Steigung 4 mm
SR45	mit 300mm Spindel, Ø 12 mm / Steigung 45 mm
0027 ⁽²⁾	12 h7 Hohlwelle, 20 mm Tiefe

⁽¹⁾ Bei Spindelausführung Hubbegrenzung auf 50 mm
⁽²⁾ Mit Passfedernut und Stiftbohrung 3 H9

⁽³⁾ Geeignet für den Einsatz in Ex-Bereich gemäß der ATEX 95
⁽⁴⁾ nicht mit TL (Magnetfrei) Ausführung kombinierbar

• Lieferbar / - nicht lieferbar

	1620	1623	2532
	•	•	•
	•	-	•
	•	•	•
	•	-	-
	•	•	•
	•	-	•
	•	-	-
	•	•	•
	•	•	•
	•	•	•
	•	•	-
	•	•	-
	-	-	•
	-	-	•
	•	-	-

Zubehör

Spindel	
BPS-8-SR2	Edelstahl-Spindel, Ø 8 mm / Steigung 2 mm, Länge 300 mm
BPS-8-SR30	Edelstahl-Spindel, Ø 8 mm / Steigung 30 mm, Länge 300 mm
BPS-12-SR4	Edelstahl-Spindel, Ø 12 mm / Steigung 4 mm, Länge 300 mm
BPS-12-SR45	Edelstahl-Spindel, Ø 12 mm / Steigung 45 mm, Länge 300 mm
Sensorkabel	
BPS-G-32-05	Sensorkabel gerade, 2 m, 5-polig, M12x1, IP68, PUR
BPS-W-32-05	Sensorkabel 90°, 2 m, 5-polig, M12x1, IP68, PUR
BPS-G-35-05	Sensorkabel gerade, 5 m, 5-polig, M12x1, IP68, PUR
BPS-W-35-05	Sensorkabel 90°, 5 m, 5-polig, M12x1, IP68, PUR
Ventilkabel	
868.883P	Ventilkabel gerade, 2 m, IP65, PUR
868.884Q	Ventilkabel gerade, 4 m, IP65, PUR
Steuerung	
BPS-SE	Steuerung für Motorausführung BPS-1623-EC (mit Encoder System)
BPS-A00106-00	Steuerung mit Tastatur und Display
BPS-A00106-01	Steuerung mit Tastatur und Display, inkl. Netzteil
Handventil	
PHV08	Pneumatisches Handventil, Drehknopf mit Positionsanzeige

Bestellbeispiel



BPS-2532-SR4
Schrittmotor mit 10 Nm,
300 mm Spindel
Ø 12 mm / Steigung 4 mm



BPS-1620IP-SA
Schrittmotor mit 3,3 Nm,
Welle Nut + Feder und
NAMUR Sensoren



BPS-1620-MX
Schrittmotor mit 3,3 Nm,
Welle Nut + Feder
und Matrix Ventil

Weitere Sonderanfertigungen sind möglich. Wenden Sie sich an uns.



„Plug-and-Play“ Schrittmotor mit Steuerventil

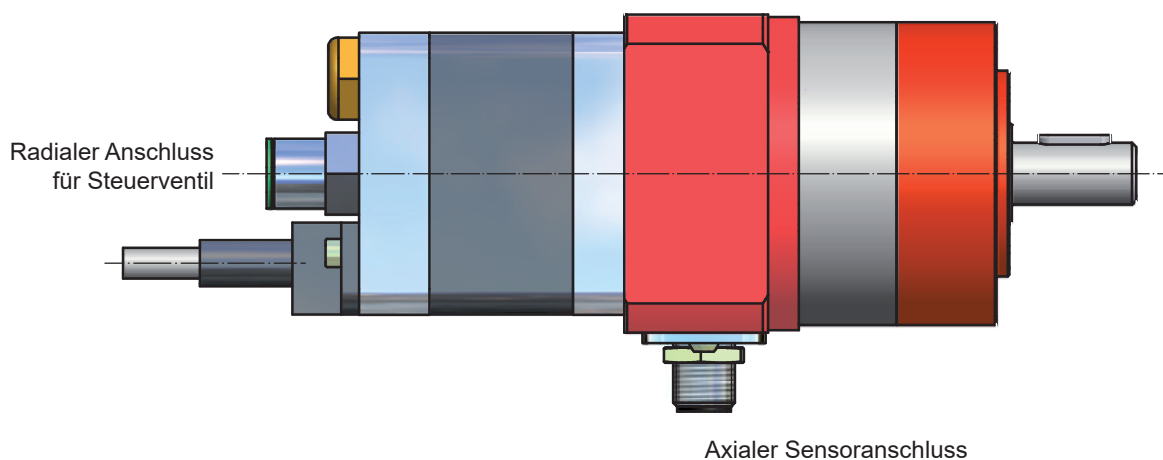
Produktmerkmale

- Kompakter Motor inklusive Steuerventil
- Bis zu 10 Nm Drehmoment

Technische Informationen

Der pneumatische Schrittmotor bietet im Vergleich zu den elektrischen Versionen gleich mehrere Vorteile. So werden große Drehmomente dank Pneumatiktrieb schon bei geringen Abmessungen und ohne Reduktionsgetriebe erreicht. Alle pneumatischen Schrittmotoren verfügen über Eigenhemmung bei Energieausfall. Dies ist vor allem bei anspruchsvollen Anwendungen ein entscheidender Vorteil. Mit dem direkt angeflanschten Ventil ergibt sich eine sehr kompakte Einheit ohne zusätzliche Verschlauchung.

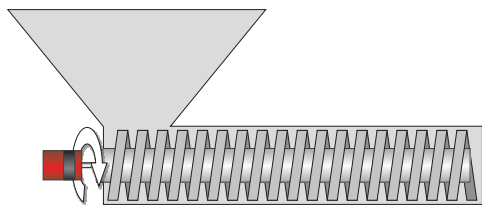
Diese pneumatischen Schrittmotoren werden überall dort eingesetzt, wo Genauigkeit unter schwierigen Verhältnissen verlangt werden. Bei staubiger oder schmutziger Umgebung oder in Anwesenheit von starken Magnetfeldern zeigt der pneumatische Schrittmotor seine Stärken besonders. Der Motor ist vielfältig und einfach ansteuerbar und für jede Anwendung gibt es den passenden Typ, zum Beispiel klassisch mit Abgangswelle oder mit Spindel für lineare Bewegungen.



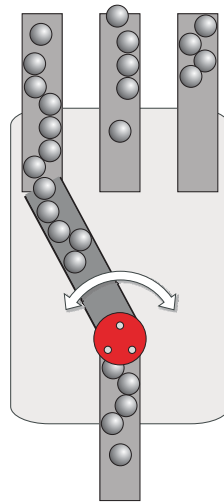
Anwendungsbeispiele

Der BPS Schrittmotor ist überall dort optimal, wo hohe Genauigkeit unter schwierigen Verhältnissen verlangt wird.

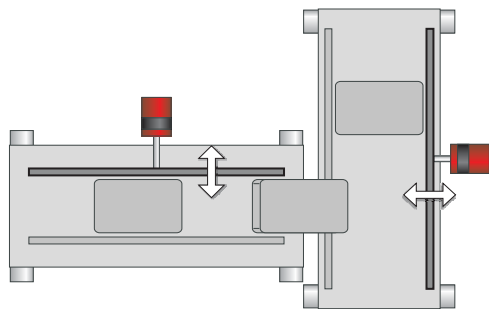
Die Ausführung mit Welle wird für Drehbewegungen eingesetzt. Linearbewegungen sind mit der Ausführung mit Hohlwelle möglich. Der pneumatische Schrittmotor ist mit oder ohne angebautes Matrix-Ventil erhältlich.



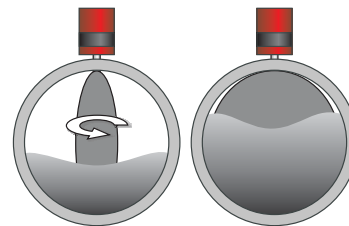
Feindosieren
Feindosieren von Schüttgut mit Förderschnecken.



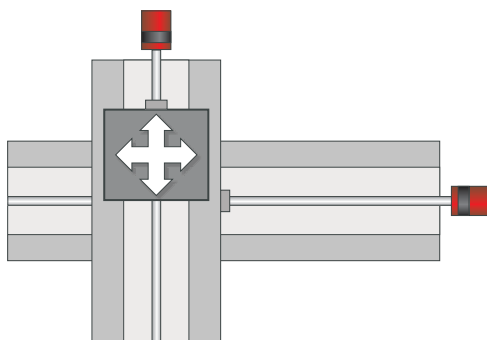
Vereinzeln
Vereinzeln und Zusammenführen von Teilen.



Verstellen
Verstellen von Anschlügen und Führungen zum Formatwechsel.



Proportionales Fernverstellen
Proportionales Fernverstellen von Ventilen, Klappen und Hähnen.



Positionieren
Positionieren von Tischen in X- und Y-Richtung.

Technische Informationen

Betriebsbedingungen

- Trockene, ölfreie und gefilterte Druckluft (5 µm) bei max. 8 bar.
- Die Umgebungstemperatur des Schrittmotors ist -25 °C bis +70 °C.

Für spezielle Betriebsbedingungen (Temperatur, Kontakt mit Flüssigkeiten usw.) prüfen wir gerne individuell Ihren Anwendungsfall.

Montage

Der Motor kann entweder von vorne an den drei Gewinden oder mittels den drei durchgehenden Bohrungen montiert werden. Wir empfehlen, den BPS vor Montage unter pneumatischen Druck zu setzen. Dies schont die Übertragungsteile beim Festziehen der zentralen Schraube N (siehe Seite 12). Achten Sie bei der Montage von Übertragungsteilen (Teller, Räder, usw.) darauf, dass die Antriebswelle nicht stärker als mit dem angegebenen max. Drehmoment belastet wird. Kontrollieren Sie nach dem Einbau die Verbindung von Motor und Ventilen auf Dichtheit.

Ansteuerung

Zur Ansteuerung werden lediglich 3 Ventile (3/2-Wege) benötigt.

Programmierung

Der BPS wird in die Steuerung eingebunden. Beim Betrieb mit Sensoren melden diese der Steuerung die jeweilige Position des aktiven Kolben.

Betrieb

Das angegebene max. Drehmoment sowie das max. Masenträgheitsmoment dürfen nicht überschritten werden.

Zubehör und Spezialanfertigungen

Kontaktieren Sie uns bei Spezialapplikationen. Wir arbeiten gerne mit Ihnen eine Lösung aus.

Einfache und intelligente Schrittmotor-Steuerung

Die drei Kolben des Schrittmotors müssen je über 3/2-Wege-Ventile angesteuert werden. Wir bieten eine einfache Lösung

zur Ansteuerung an, die eine übergeordnete Steuerung, wie eine SPS, ersetzt oder stark entlastet.

Steuerung BPS-A00106



Eingang
Potenzialfreier Kontakt oder Initiator, jeder Impuls löst 1 oder mehrere Schritte aus.

Tasten

1 Schritt vor, 1 Schritt zurück, Schritte vor/zurück (solange die Taste gedrückt wird)

Anzeige

Display mit Zählerstand. Anhand vom Zählerstand (+/-) kann die Position und die Drehrichtung entnommen/erkannt werden.

Steuerung BPS-SE



Die BPS-SE Steuereinheit ermöglicht das Steuern der pneumatischen Schrittmotoren in verschiedene Betriebsmodi. Entweder als Regelkomponente zwischen bestehender SPS und Motor (mit oder ohne Schrittkompensation) oder auch als autonome Steuereinheit.



Drosselventil mit Einstellskala

Produktmerkmale

- Lineares Durchflussverhalten
- Optische Kontrolle der Ventilstellung/Öffnung
- Beliebige Installationslage
- Sperrung/Verriegelung mit einem Griff
- Reproduzierbare Einstellungen

Funktionsprinzip

Realisierung reproduzierbarer Volumenstromkontrolle

Das Drosselventil mit Einstellskala DVL-S und DVL-N hat ein lineares Durchflussverhalten. Dies ermöglicht einfachste Einstellungen von Zylindergeschwindigkeiten und Durchflüssen mit sehr guter Reproduzierbarkeit.

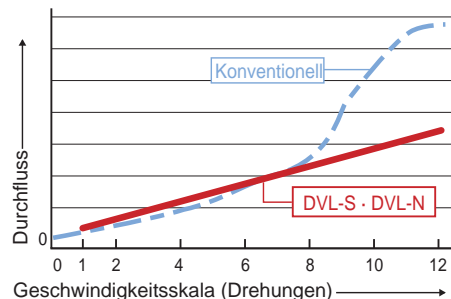
Zur Geschwindigkeitseinstellung verwendbar
Die Standardausführung hat ein eingebautes Rückschlagventil und kann zur Geschwindigkeitseinstellung für Pneumatikzylinder genutzt werden. Dieses Drosselventil empfehlen wir für unseren EasyDrive Motor.

Öl und Fettfreie Ausführung erhältlich
Diese Option ermöglicht die Anwendung in empfindlicher Umgebung, wie Reinräume und Vakuumanwendung.



Modellübersicht	Durchmesser	Durchflussbereich				
		20	80	160	240	400
Rückschlagventil Standardausführung DVL-S	φ 4	■	■	■	■	■
	φ 6	■	■	■	■	■
	φ 8	■	■	■	■	■
	φ 10	■	■	■	■	■
	φ 12	■	■	■	■	■
Drosselventil Ölfreie Ausführung DVL-N	φ 4	■	■	■	■	■
	φ 6	■	■	■	■	■
	φ 8	■	■	■	■	■
	φ 10	■	■	■	■	■
	φ 12	■	■	■	■	■

Beispiel für Durchflussverhalten





Luftaufbereitung

Produktmerkmale

- Kompakte und modulare Bauweise
- Leicht und robust
- Hohe Durchflüsse
- Patentiertes Filterelement für längere Standzeiten
- Platzsparend durch eingebautes Manometer
- Korrosionsbeständiges Gehäuse

Filter und Regler

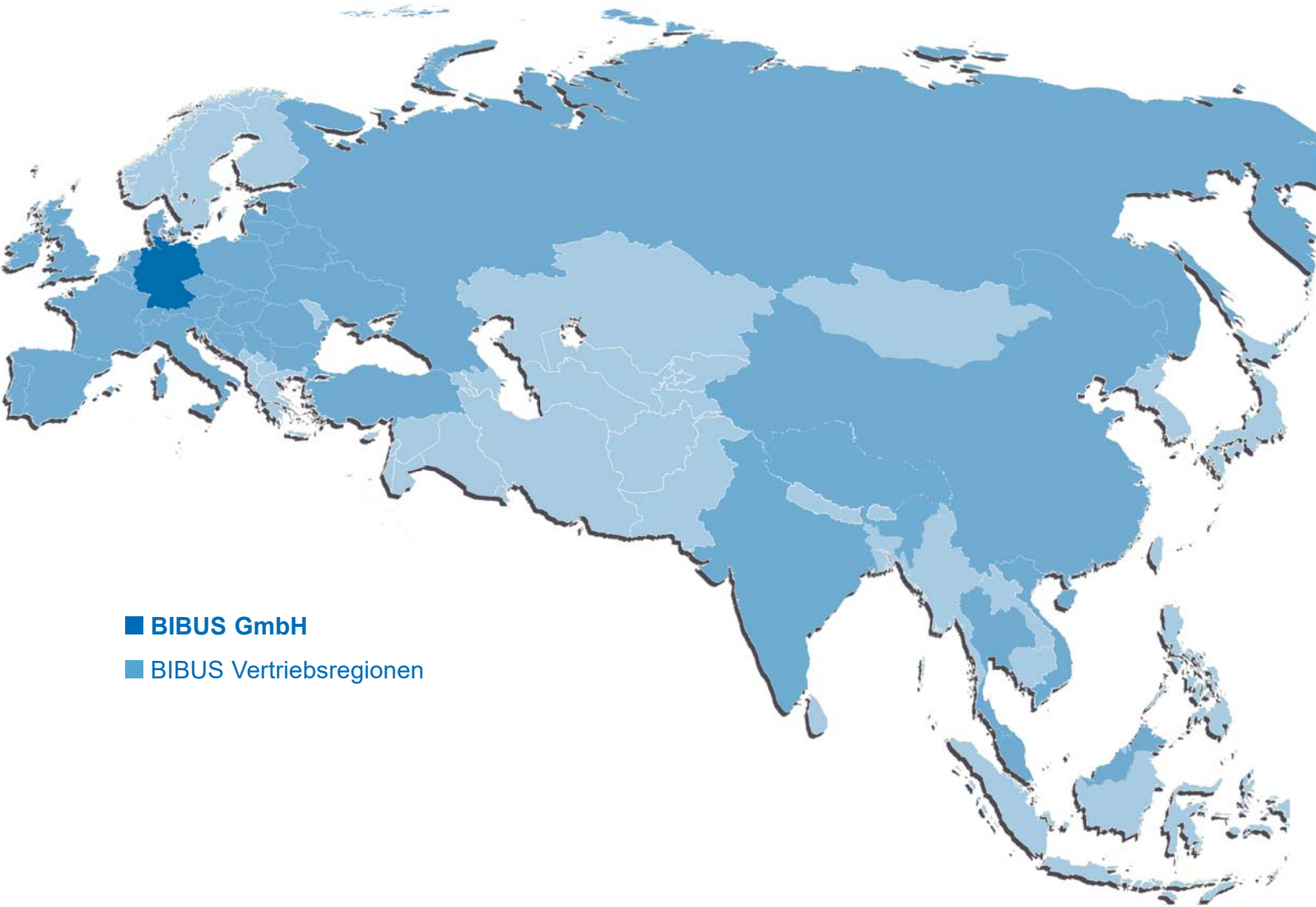
Ein grundlegendes Konzept: mit unseren Filtern und Reglern verfolgen wir Höchstleistung in allen Bereichen wie Funktionalität, Bedienbarkeit, Wartungsfreundlichkeit und Sicherheit.

Modell	F1000		F2000		F3000		F4000		
	6G-W-F1	8G-W-F1	8G-W-F1	10G-W-F1	8G-W-F	10G-W-F	8G-W-F	10G-W-F	15G-W-F
Anschlussgröße (Zoll)	G1/8	G1/4	G1/4	G3/8	G1/4	G3/8	G1/4	G3/8	G1/2
Maximale Durchflussrate in l/min (ANR)	460	600	1.300	1.700	1.230	1.500	1.320	2.140	3.000
Kondensatmenge in cm ³	12		25		45		80		
Gewicht in kg	0,09		0,24		0,25		0,45		

Modell	R1000		R2000		R3000		R4000		
	6G-W	8G-W	8G-W	10G-W	8G-W	10G-W	8G-W	10G-W	15G-W
Anschlussgröße (Zoll)	G1/8	G1/4	G1/4	G3/8	G1/4	G3/8	G1/4	G3/8	G1/2
Maximale Durchflussrate in l/min (ANR)	770	1.350	1.750	2.500	2.000	2.600	2.500	4.400	5.000
Gewicht in kg	0,16		0,31		0,45		0,7		

Modell	W1000		W2000		W3000		W4000		
	6G-W-F1	8G-W-F1	8G-W-F1	10G-W-F1	8G-W-F	10G-W-F	8G-W-F	10G-W-F	15G-W-F
Anschlussgröße (Zoll)	G1/8	G1/4	G1/4	G3/8	G1/4	G3/8	G1/4	G3/8	G1/2
Maximale Durchflussrate in l/min (ANR)	840	1.140	1.500	2.000	2.150	2.430	2.500	4.350	4.740
Ölkapazität in cm ³	12		25		45		80		
Gewicht in kg	0,175		0,4		0,6		0,9		

ENTWICKLUNG
LOGISTIK
SERVICE



- **BIBUS GmbH**
- BIBUS Vertriebsregionen

BIBUS GmbH
Max-Eyth-Straße 41/1
DE-89231 Neu-Ulm

Telefon: +49 731 20769-0
Telefax: +49 731 20769-620

E-Mail: info@bibus.de
www.bibus.de