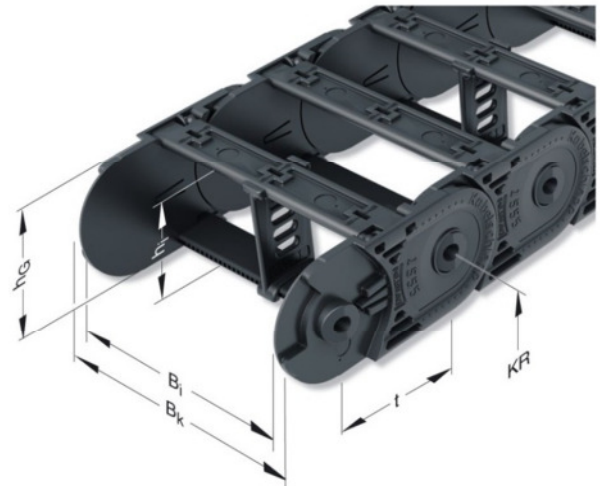
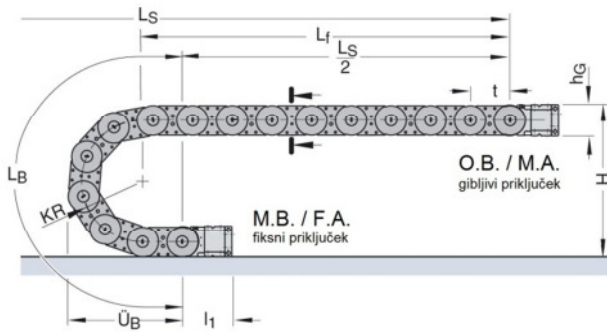


ENERGETSKE VERIGE - TAKOJ DOBAVLJIVE



UNIFLEX Advanced

tehnični podatki / priključki:



Odpiranje tipe 040:
(odpiranje znotraj)



Odpiranje tipe 030:
(odpiranje zunaj)



Tipa 1320.020 se ne odpira



izvedbe na zalogi ident hi Bi KR cena/m Ident št. priključkov cena priklj.

tip verige	šifra	hi	Bi	KR	cena / m	priključek gibljivi / fiksni	cena / kos
QT0320.040	59008	20	25	48	24,80 €	59105 / 59107	1,12 €
QT0320.040	59009	20	25	75	24,80 €	59105 / 59107	1,12 €
1320.020.025.075	59189	20	25	75	22,44 €	59105 / 59107	1,12 €
1320.020.025.048	59188	20	25	48	22,44 €	59105 / 59107	1,12 €
1455.040	53910	26	38	95	27,90 €	53968 / 53969	1,62 €
1455.040	53918	26	58	95	29,90 €	53970 / 53971	1,64 €
1455.030	53875	26	78	65	31,70 €	53972 / 53973	2,01 €
1455.030	53877	26	78	125	31,70 €	53972 / 53973	2,01 €
1555.040	53607	38	75	100	33,70 €	53670 / 53671	2,12 €
1665.040	57257	44	100	140	37,90 €	57334 / 57335	3,10 €

temperaturno območje: -10 do 60°C

vse cene so brez DDVja

pregled možnih izvedb tipe 040 in 030

tip	t	hi	hG	notranja širina Bi	Bk	radius KR
1455	45,5	26	36	25 38 58 78 103	Bi + 16	52 65 95 125 150 180 200
1555	55,5	38	50	50 75 100 125 150	Bi + 18	63 80 100 125 160 200 230
1665	66,5	44	60	50 75 100 125 150 175 225 250	Bi + 22	75 100 120 140 200 250 300

NADALJNE IZVEDBE PO NAROČILU.