



INHALTSVERZEICHNIS

Bezeichnungsschlüssel

Sensoren lesen lernen	3
-----------------------	---

Übersichtstabelle Reichweiten

Alle Sensoren auf einen Blick	4
-------------------------------	---

Funktionsbeschreibung

Funktionsprinzip optoelektronischer Sensoren	5
--	---

Applikationen

Anwendungsbereiche optoelektronischer Sensoren	6
--	---

Sensoren

Zylinder G2/M3	7
Zylinder G4/M5	8
Zylinder G5/M6	9
Quader Q3/Q4/Q6	10
Gabel Q8/Q40/Q57	12
Verstärker V91	13
Verstärker V10	14

Artikelübersicht

Alle Sensoren auf einen Blick	15
-------------------------------	----



NOTIZEN



BEZEICHNUNGSSCHLÜSSEL

Bsp: **K OES 2000- M 8 M B 48- D M A- V1- IR**

1
2
3
4
5
6
7
8
9
10
11
12

1 = Wirkprinzip

O	Optisch
OES	Einweg-Schranke
OLL	Lichtleitergerät universell*
ORF	Reflex-Taster fokussiert
ORG	Reflex-Schranke für transparente Objekte
ORH	Reflex-Taster mit Hintergrundausbildung
ORK	Kontrast-Taster
ORP	Reflex-Schranke mit Polfilter
ORS	Reflex-Schranke
ORT	Reflex-Taster
OU	Universal
OV	Verstärker

2 = Schaltabstand / Reichweite

...	axial
...W	radial

3 = Bauform

G	Zylindrisch glattes Gehäuse
M	Zylindrisches Gehäuse mit metrischem Gewinde
Q	Quadergehäuse

4 = Gehäusedurchmesser bzw. Kantenlänge der aktiven Fläche

5 = Gehäusematerial

A	Aluminium
E	Edelstahl
K	Kunststoff
M	Messing beschichtet

6 = Einbauart

B	Bündig
N	Nicht bündig

7 = Baulänge in mm

8 = Betriebsspannung

A	AC Wechselspannung
D	DC Gleichspannung
V	AC/DC Allspannung

9 = Art des Ausgangssignals

ohne	Sender		
AN	Analog	ANI	Stromausgang
		ANU	Spannungsausgang
H	Halbleiterrelais		
M	PNP + NPN		
N	NPN		
P	PNP		
R	Relais		
Z	Zweidraht		

10 = Schaltfunktion

ohne	Sender
A	Antivalent
D	Datenschnittstelle
I	Impulsausgang
Ö	Öffner
S	Schließer
U	Umschaltbar

11 = Anschlussart

V1	M8 Schraub-/Snap-in
V2	M12 Metall
V2/1	M12 Kunststoff
V3	M5 Metall
V6	Brad Harrison
V8	nur M8 Snap-in
V11	AC-Stecker 1/2"
V12	M18 Kunststoff
RS232	Datenschnittstelle
PG	Verschraubung PG
Mxx	Verschraubung metrisch
NPT	Verschraubung 1/2" NPT
W	2m Kabel, seitlicher Abgang
X0301	Kabel 1m mit Stecker M8 zum Anschluss an Verstärker

12 = Zusatzkennzeichen

BL	Blaulicht	N	Nanospot
GN	Grünlicht	RT	Rotlicht
IR	Infrarotlicht	UV	Ultraviolettlicht
M	Mircospot	W	Weißlicht

* Einweg-Glas KOLLEG Einweg-Kunststoff KOLLEP
 Taster-Glas KOLLTG Taster-Kunststoff KOLLTP
 Reflexlichtschranke-Glas KOLLRG
 Reflexlichtschranke-Kunststoff KOLLRP



OPTISCHE SENSOREN MINI

ÜBERSICHTSTABELLE REICHWEITEN

Zylinder - Sensorkopf *

Seite	G2 7	M3 7	G4 8	M5 8	G5 9	M6 9
Reflex-taster	12/20mm	12/20mm			60/100mm	60/100mm
Einweglichtschranke	100-800mm	300-800mm	1000-2000mm	1000-2000mm	4000mm	4000mm

Quader - Sensorkopf *

Seite	Q3 10	Q4 10	Q6 10
Reflex-taster	20-70mm		60/200mm
Fixfokus-Reflex-taster		7,5mm	
Reflexlichtschranke für transparente Objekte			1500mm
Einweglichtschranke	500/800mm		1000-4000mm

Gabel - Sensorkopf *

Seite	Q8 10	Q40 10	Q57 10
Gabelweite (Messbereich)	3mm (4mm)	40mm (8mm)	40mm (30mm)/80mm (30mm)

* zum Betrieb mit separatem Verstärker

Verstärker

Seite	V91 13	V10 14
Einstellung	Potenzio-meter	Taster, externer Teacheingang
Anzeige	LED	LED, Display 3-stellig
Impulsverlängerung	0/50ms	0 ... 250ms

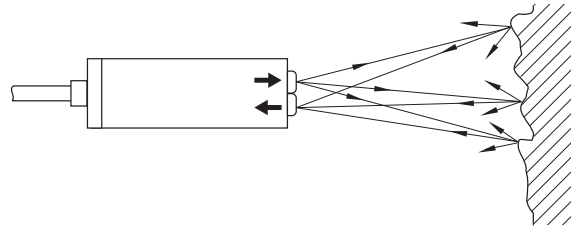


FUNKTIONSBESCHREIBUNG

Betriebsarten

Reflexastaster

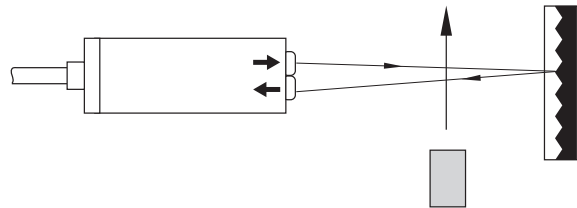
Das getaktete Licht der Sendediode trifft auf das zu detektierende Objekt. Daran wird es diffus reflektiert und ein Teil des reflektierten Lichtes gelangt auf den im gleichen Gerät befindlichen Lichtempfänger. Bei ausreichender Empfangsenergie schaltet der Ausgang (energetischer Reflexastaster). Die erzielbare Reichweite hängt von der Größe und Farbe des Objektes sowie von dessen Oberflächenbeschaffenheit ab.



Die Funktionsweise von Reflexastern mit Hintergrundausbuchtung ist ähnlich wie beim energetischen Reflexastaster. Der Unterschied besteht darin, dass nicht die Menge sondern der Einfallswinkel des reflektierten Lichts ausgewertet wird.

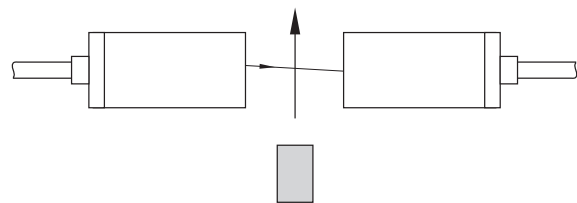
Reflexlichtschranken (polarisiert)

Das gepulste Licht der Sendediode wird durch eine Linse fokussiert und über einen Polarisationsfilter auf einen Reflektor (Prinzip des Tripelspiegels) gerichtet. Ein Teil des von dort reflektierten Lichtes erreicht über einen weiteren Polarisationsfilter den Empfänger. Die Filter sind so ausgewählt und angeordnet, dass nur das durch den Reflektor zurückgeworfene Licht auf den Empfänger gelangt. Diese Anordnung verhindert, dass die Geräte helle und glänzende Objekte infolge Direktreflexion nicht erkennen. Ein Objekt, das den Strahlengang vom Sender über den Reflektor zum Empfänger unterbricht, bewirkt das Schalten des Ausganges. In vereinfachter Ausführung sind auch Reflexlichtschranken ohne Polarisationsfilter erhältlich.



Einweglichtschranken

Einweglichtschranken bestehen aus je einem Sender und einem Empfänger in getrennten Gehäusen. Der Sender wird so ausgerichtet, dass ein möglichst großer Teil des gepulsten Lichtes seiner Sendediode auf den Empfänger fällt. Eine Unterbrechung des Lichtstrahls zwischen Sender und Empfänger bewirkt das Schalten des Ausganges.



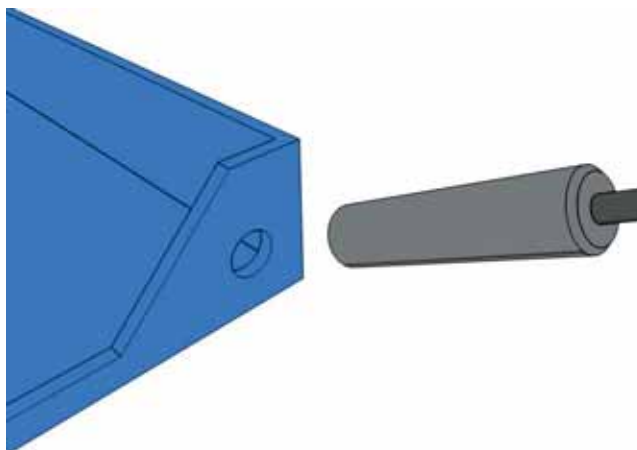
APPLIKATIONEN

Anwendungsbereiche optoelektronischer Sensoren mit externem Verstärker

Gewindekontrolle

Ein Minireflectaster mit externem Verstärker prüft, ob in einer Bohrung ein Gewinde vorhanden ist. Der Kopf des Tasters ist so ausgerichtet, dass das gesendete Licht senkrecht auf die Gewindeflanken trifft, wenn ein Gewinde vorhanden ist. Von den Flanken wird es reflektiert und der Sensor schaltet, wenn das Licht zum Empfänger gelangt.

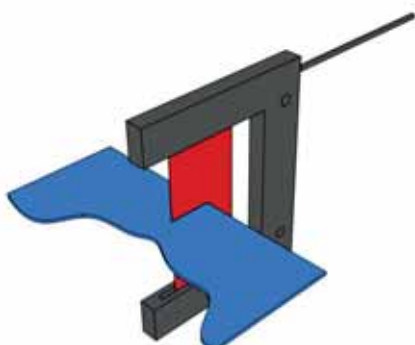
Ist in der Bohrung kein Gewinde vorhanden, dann wird das Licht an der Wandung vom Tastkopf wegreflektiert und erreicht den Empfänger nicht.



Bahnkantenregelung

Bei der Verarbeitung von Bahnware ist die präzise Führung des Materials von großer Bedeutung. Zu diesem Zweck wird ein Lichtbandsensor mit externem Verstärker so positioniert, dass die Bahn einen Teil des Lichtbandes abdeckt.

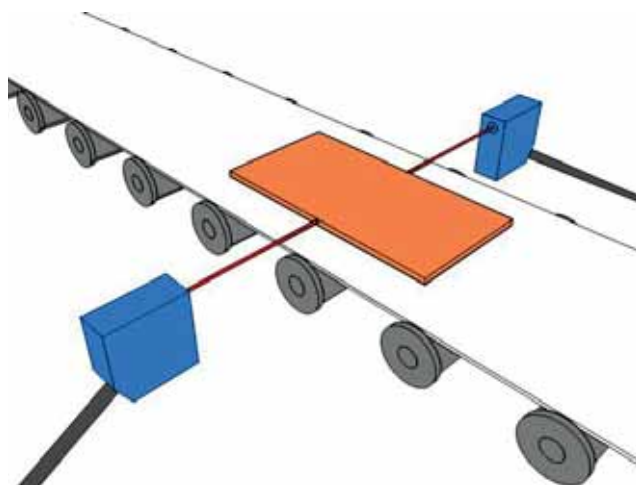
Verlässt die Bahnkante ihre Soll-Position erkennt dies der Sensor. Ein entsprechendes Signal an die Maschine bewirkt ein Gegensteuern.



Erkennung flacher Gegenstände

Bei der Weiterverarbeitung von Plattenmaterial ist die exakte Lage eine qualitätsentscheidende Voraussetzung. Standardlichtschranken sind für Abfragen von Kanten an dünnen Werkstücken meist überfordert oder zu ungenau.

Eine wirtschaftliche Alternative zur Laserlichtschranke ist in diesem Fall eine Minilichtschranke mit externem Verstärker.





ZYLINDER G2/M3

Allgemeine technische Daten

Temperaturbereich	-10°C ... +55°C
Schutzart	IP65
Anschluss an Verstärker	1m PUR Kabel mit Steckverbinder



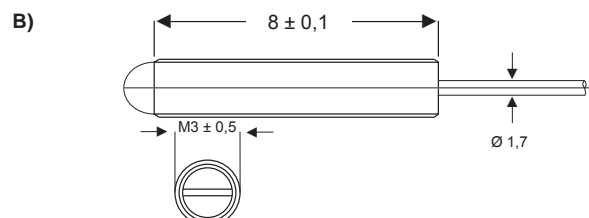
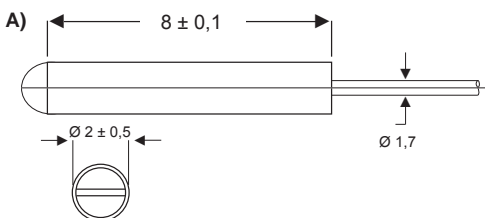
Auswahltabelle Reflextaster/Reflexlichtschranke

Artikelnummer	Bezeichnung	Tastweite	Reichweite auf Reflektor	Lichtart	Zeichnung
08361601100	KORT12-G2EB8-X0301 IR	12mm	250mm	Infrarot 880nm	A
08361601150	KORT12-G2EB8-X0301 RL	12mm	250mm	Rotlicht 660nm	A
08361601160	KORT20-G2EB8-X0301 IR	20mm	300mm	Infrarot 880nm	A
08361601200	KORT12-M3MB8-X0301 IR	12mm	250mm	Infrarot 880nm	B
08361601210	KORT12-M3MB8-X0301 RL	12mm	250mm	Rotlicht 660nm	B
08361601220	KORT20-M3MB8-X0301 IR	20mm	300mm	Infrarot 880nm	B

Auswahltabelle Einweglichtschranken

Artikelnummer	Bezeichnung	Reichweite	kleinstes Objekt (Ø Cu-Draht)	Lichtart	Zeichnung
08363603200	KOES100-G2EB8-X0301 RL	100mm	0,05mm	Rotlicht 660nm	A
08363603300	KOES200-G2EB8-X0301 RL	200mm	0,1mm	Rotlicht 660nm	A
08363602000	KOES300-G2EB8-X0301 IR	300mm	0,2mm	Infrarot 880nm	A
08363602100	KOES300-G2EB8-X0301 RL	300mm	0,05mm	Rotlicht 660nm	A
08363602200	KOES800-G2EB8-X0301 IR	800mm	0,05mm	Infrarot 880nm	A
08363602150	KOES500-G2EB8-X0301 RLM	500mm	0,04mm	Rotlicht 660nm	A
08363602160	KOES800-G2EB8-X0301 RLN	800mm	0,03mm	Rotlicht 660nm	A
08363602300	KOES300-M3MB8-X0301 IR	300mm	0,2mm	Infrarot 880nm	B
08363602400	KOES300-M3MB8-X0301 RL	300mm	0,05mm	Rotlicht 660nm	B
08363602500	KOES800-M3MB8-X0301 IR	800mm	0,06mm	Infrarot 880nm	B
08363602450	KOES500-M3MB8-X0301 RLM	500mm	0,04mm	Rotlicht 660nm	B
08363602460	KOES800-M3MB8-X0301 RLN	800mm	0,03mm	Rotlicht 660nm	B

Abmessungen



alle Angaben in mm



ZYLINDER G4/M5

Allgemeine technische Daten

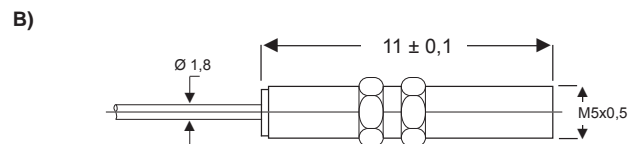
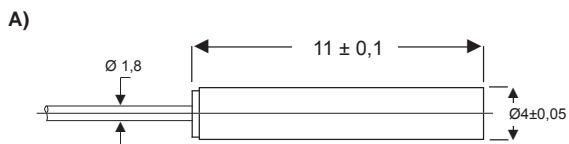
Temperaturbereich	-10°C ... +55°C
Schutzart	IP65
Anschluss an Verstärker	1m PUR Kabel mit Steckverbinder



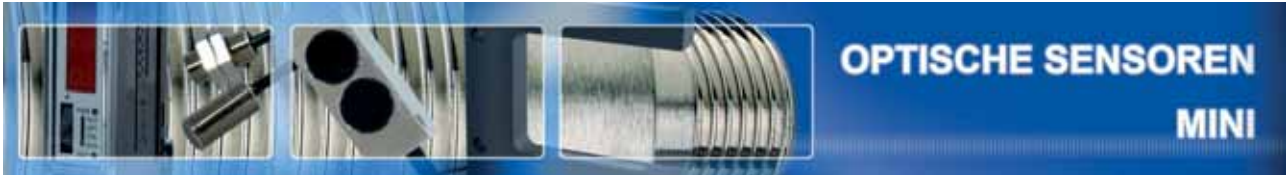
Auswahltabelle Einweglichtschränke

Artikelnummer	Bezeichnung	Reichweite	Minimale Objektgröße	Lichtart	Zeichnung
08363602600	KOES1000-G4EB11-X0301 IR	1000mm	0,3mm	Infrarot 880nm	A
08363602610	KOES1000-G4EB11-X0301 RL	1000mm	0,1mm	Rotlicht 660nm	A
08363602700	KOES2000-G4EB11-X0301 IR	2000mm	0,1mm	Infrarot 880nm	A
08363602650	KOES2000-G4EB11-X0301 RLM	2000mm	0,1mm	Rotlicht 645nm	A
08363602660	KOES1500-G4EB11-X0301 RLN	1500mm	0,1mm	Rotlicht 645nm	A
08363602800	KOES1000-M5MB11-X0301 IR	1000mm	0,3mm	Infrarot 880nm	B
08363602810	KOES1000-M5MB11-X0301 RL	1000mm	0,1mm	Rotlicht 660nm	B
08363602900	KOES2000-M5MB11-X0301 IR	2000mm	0,1mm	Infrarot 880nm	B
08363602850	KOES2000-M5MB11-X0301 RLM	2000mm	0,1mm	Rotlicht 645nm	B
08363602860	KOES15000-M5MB11-X0301 RLN	1500mm	0,1mm	Rotlicht 645nm	B

Abmessungen



alle Angaben in mm



ZYLINDER G5/M6

Allgemeine technische Daten

Temperaturbereich	-10°C ... +55°C
Schutzart	IP65
Anschluss an Verstärker	1m PUR Kabel mit Steckverbinder



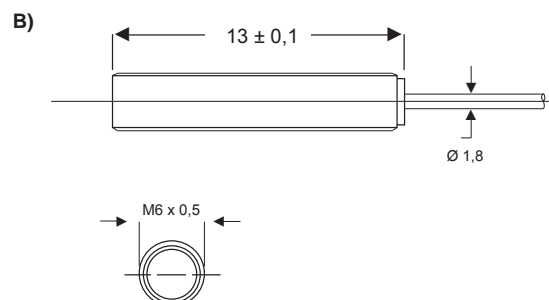
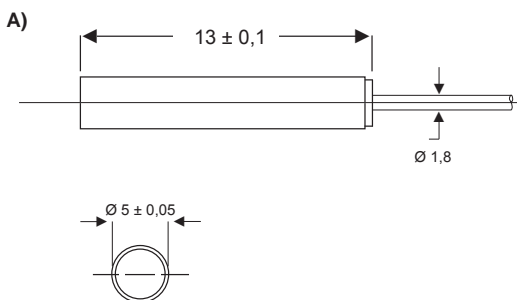
Auswahltabelle Reflextaster/Reflexlichtschranke

Artikelnummer	Bezeichnung	Tastweite	Reichweite auf Reflektor	Lichtart	Zeichnung
08361601300	KORT60-G5EB13-X0301 IR	60mm	800mm	Infrarot 880nm	A
08361601400	KORT60-G5EB13-X0301 RL	60mm	800mm	Rotlicht 660nm	A
08361601500	KORT100-G5EB13-X0301 IR	100mm	1200mm	Infrarot 880nm	A
08361601450	KORT60-G5EB13-X0301 RLM	60mm	800mm	Rotlicht 645nm	A
08361601600	KORT60-M6MB13-X0301 IR	60mm	800mm	Infrarot 880nm	B
08361601700	KORT60-M6MB13-X0301 RL	60mm	800mm	Rotlicht 660nm	B
08361601800	KORT100-M6MB13-X0301 IR	100mm	1200mm	Infrarot 880nm	B
08361601750	KORT60-M6MB13-X0301 RLM	60mm	800mm	Rotlicht 645nm	B

Auswahltabelle Einweglichtschranke

Artikelnummer	Bezeichnung	Reichweite	kleinstes Objekt (Ø Cu-Draht)	Lichtart	Zeichnung
08363603000	KOES4000-G5EB13-X0301 IR	4000mm	0,4mm	Infrarot 880nm	A
08363603100	KOES4000-M6MB13-X0301 IR	4000mm	0,1mm	Infrarot 880nm	B
08363603110	KOES4000-M6MB13-X0301 RL	4000mm	0,1mm	Rotlicht 660nm	B

Abmessungen



alle Angaben in mm



QUADER Q3/Q4/Q6

Allgemeine technische Daten

Temperaturbereich	-10°C ... +55°C
Schutzart	IP65
Anschluss an Verstärker	1m PUR Kabel mit Steckverbinder



Auswahltabelle Reflexaster/Reflexlichtschranke

Artikelnummer	Bezeichnung	Tastweite	Reichweite auf Reflektor	Lichtart	Zeichnung
08361600000	KORT60-Q6MB12-X0301 IR	60mm	800mm	Infrarot 880nm	A
08361600100	KORT60-Q6MB12-X0301 RL	60mm	800mm	Rotlicht 660nm	A
08361600200	KORT100-Q6MB12-X0301 IR	100mm	1200mm	Infrarot 880nm	A
08361600150	KORT60-Q6MB12-X0301 RLM	60mm	800mm	Rotlicht 645nm	A
08361600300	KORT200-Q6MB17-X0301 IR	200mm	3000mm	Infrarot 880nm	B
08361602300	KORT60-Q3AB13-X0301 RLM	60mm	1000mm	Rotlicht 645nm	C
08361602310	KORT25-Q3AB13-X0301 RLN	25mm	600mm	Rotlicht 645nm	C
08361602400	KORT60W-Q3AB13-X0301 RLM	60mm	1000mm	Rotlicht 645nm	D
08361602410	KORT25W-Q3AB13-X0301 RLN	25mm	600mm	Rotlicht 645nm	D
08361602200	KORT70-Q3MB-X0301 RLM	70mm	800mm	Rotlicht 645nm	E
08361602210	KORT20-Q3MB-X0301 RLN	20mm	500mm	Rotlicht 645nm	E

Auswahltabelle Fixfokus-Reflexaster

Artikelnummer	Bezeichnung	Tastweite	Lichtpunkt-durchmesser	Lichtart	Zeichnung
08361602100	KORF7-Q4MB16-X0301 RLM	7,5mm	1,8mm im Fokus	Rotlicht 645nm	F

Auswahltabelle Reflexlichtschranke Klarglaserkennung

Artikelnummer	Bezeichnung	Reichweite auf Reflektor	Lichtart	Zeichnung
08361600400	KORS1500-Q6MB17-X0301 RL	1500mm (500mm)	Rotlicht 660nm	B

Auswahltabelle Einweglichtschranke

Artikelnummer	Bezeichnung	Reichweite	kleinstes Objekt (Ø Cu-Draht)	Lichtart	Zeichnung
08363600500	KOES1000-Q6MB12-X0301 IR	1000mm	0,3mm	Infrarot 880nm	A
08363600600	KOES2000-Q6MB12-X0301 IR	2000mm	0,1mm	Infrarot 880nm	A
08363600620	KOES1000-Q6MB12-X0301 RL	1000mm	0,1mm	Rotlicht 660nm	A
08363600700	KOES4000-Q6MB12-X0301 IR	4000mm	0,1mm	Infrarot 880nm	G
08363600720	KOES4000-Q6MB12-X0301 RL	4000mm	0,1mm	Rotlicht 660nm	G
08363603500	KOES500-Q3AB13-X0301 RLM	500mm	0,04mm	Rotlicht 645nm	C
08363603510	KOES800-Q3AB13-X0301 RLN	800mm	0,03mm	Rotlicht 645nm	C
08363603600	KOES500W-Q3AB13-X0301 RLM	500mm	0,04mm	Rotlicht 660nm	D
08363603610	KOES800W-Q3AB13-X0301 RLN	800mm	0,03mm	Rotlicht 645nm	D
08363102470	KOES500-Q3MB5-X0301 RLM	500mm	0,04mm	Rotlicht 645nm	H
08363102480	KOES800-Q3MB5-X0301 RLN	800mm	0,03mm	Rotlicht 645nm	H

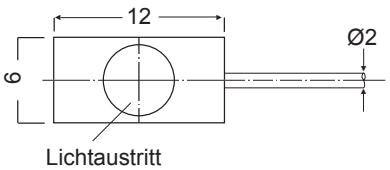
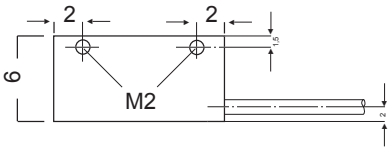


OPTISCHE SENSOREN MINI

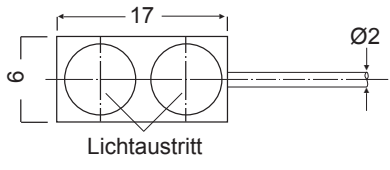
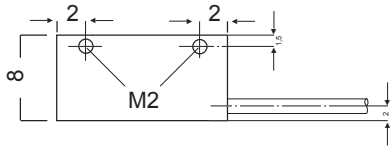
QUADER Q3/Q4/Q6

Abmessungen

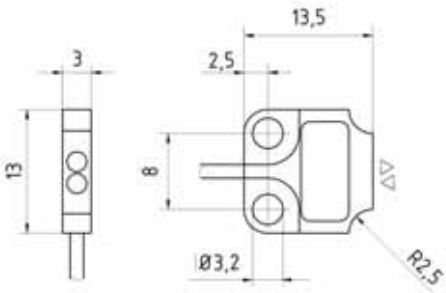
A)



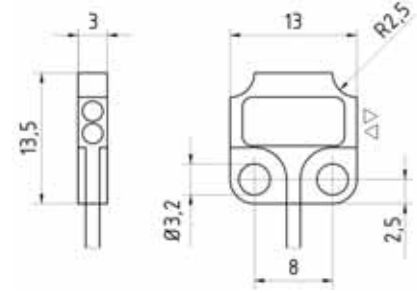
B)



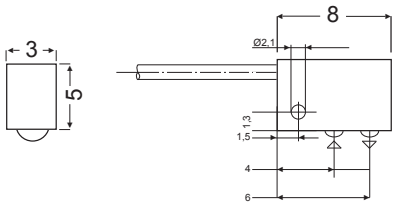
C)



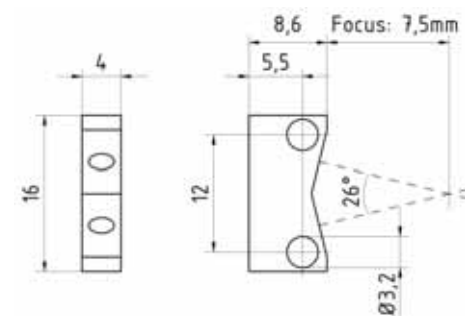
D)



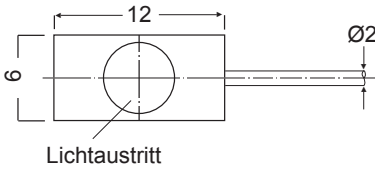
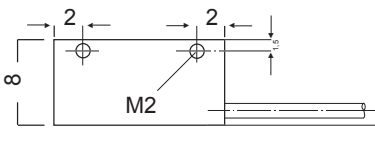
E)



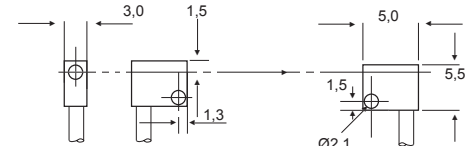
F)



G)



H)



alle Angaben in mm



Gabeln Q8/Q40/Q57

Allgemeine technische Daten

Temperaturbereich	-10°C ... +55°C
Schutzart	IP65
Anschluss an Verstärker	1m PUR Kabel mit Steckverbinder

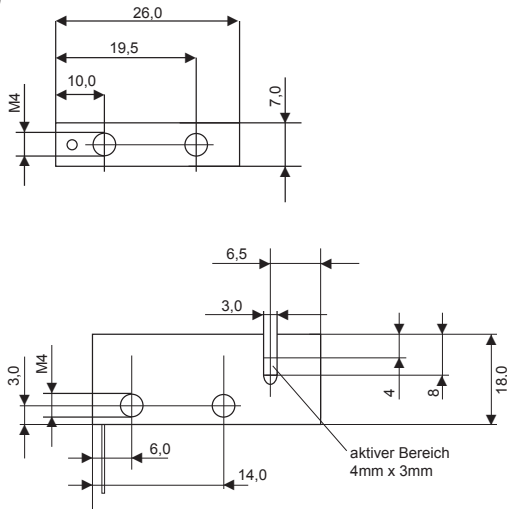


Auswahltabelle Gabel-Lichtbandsensor

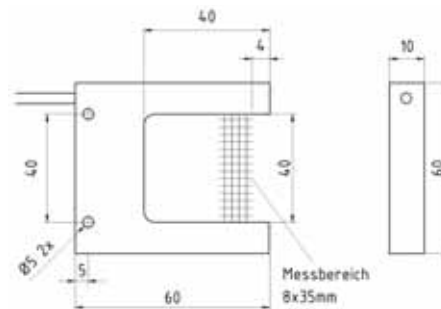
Artikelnummer	Bezeichnung	Gabelweite	Messbereich	Lichtart	Zeichnung
08363605003	KOEG3-Q8AB4-X0301	3mm	4mm	Rotlicht 650nm	A
08363605005	KOEG40-Q40AB8-X0301	40mm	8mm	Rotlicht 650nm	B
08363605010	KOEG40-Q57AB30-X0301	40mm	30mm	Rotlicht 645nm	C
08363605015	KOEG80-Q57AB30-X0301	80mm	30mm	Rotlicht 645nm	D

Abmessungen

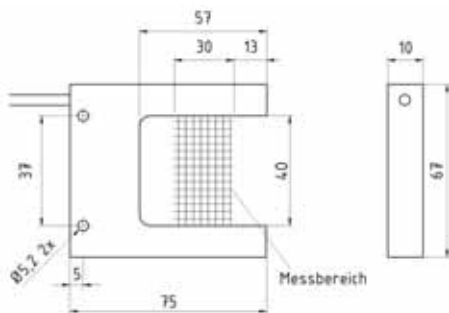
A)



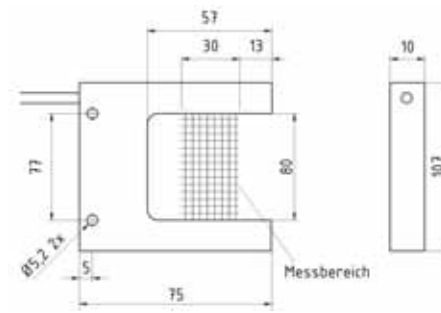
B)



C)



D)





Verstärker V91

Allgemeine technische Daten

Betriebsspannung	10 ... 30V DC
Ausgangsstrom	100mA
Ausgangsfunktion	PNP und NPN, hell/dunkel umschaltbar
Impulsverlängerung	0/50ms (wählbar)
Anzeige Betrieb/Signalstärke	LED grün
Anzeige Schaltzustand/Signalstärke	LED gelb
Temperaturbereich	-10°C ... +55°C
Schutzart	IP65

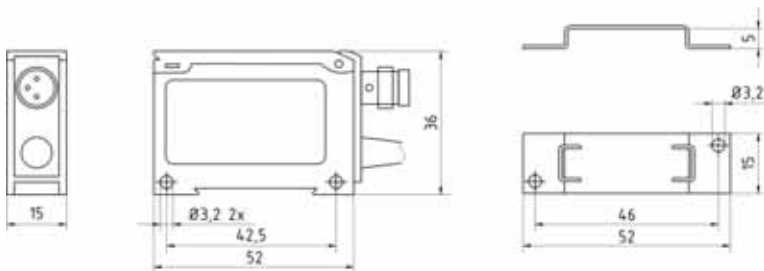


Auswahltabelle Verstärker*

Artikelnummer	Bezeichnung	Funktionsprinzip	Grenzfrequenz	Ansprechzeit	Max. Sensorreichweite	Anschluss
08369615000	V91-AP/N-00	ungetaktet	10kHz	70µs	50%	A
08369615050	V91-AP/N-01	ungetaktet	10kHz	70µs	50%	B
08369615100	V91-BP/N-00	getaktet	500Hz	1,1ms	100%	A
08369615150	V91-BP/N-01	getaktet	500Hz	1,1ms	100%	B
08369615200	V91-FP/N-00	getaktet	3kHz	200µs	50%	A
08369615250	V91-FP/N-01	getaktet	3kHz	200µs	50%	B

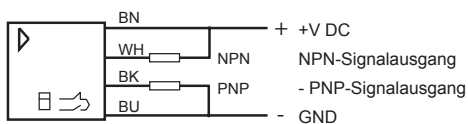
* passend für alle in diesem Katalog enthaltenen Sensorköpfe

Abmessungen

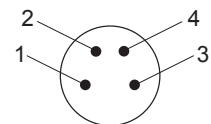
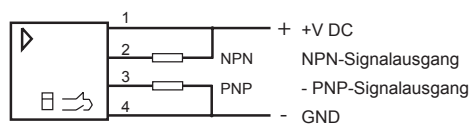


Anschlussschema

A) PVC-Kabel, 4-adrig, 2m



B) Stecker M8, 4-polig





OPTISCHE SENSOREN MINI

Verstärker V10

Allgemeine technische Daten

Betriebsspannung	10 ... 30V DC
Ausgangsstrom	200mA
Ausgangsfunktion	PNP (NPN auf Anfrage)
Impulsverlängerung (Schaltausgang)	0 - 250ms (wählbar)
Anzeige Betrieb/Schaltzustand	LED grün/gelb
Anzeige Signalstärke	Display 3-stellig
Temperaturbereich	-10°C ... +55°C
Schutzart	IP65



Auswahltabelle Verstärker schaltend*

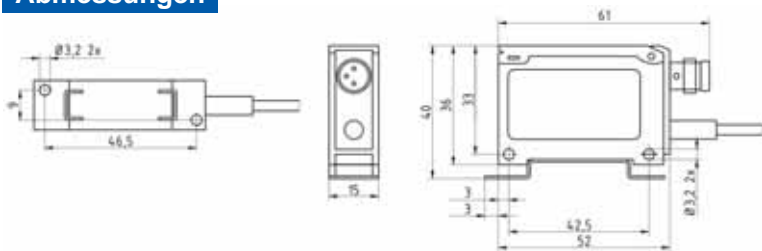
Artikelnummer	Bezeichnung	Funktionsprinzip	Grenzfrequenz	Ansprechzeit	Max. Sensorreichweite	Anschluss
08369617000	V10-AP-00	ungetaktet	10kHz	50µs	33%	A
08369617020	V10-AP-02	ungetaktet	10kHz	50µs	33%	B
08369617100	V10-BP-00	getaktet	500Hz	1ms	100%	A
08369617120	V10-BP-02	getaktet	500Hz	1ms	100%	B
08369617400	V10-FP-00	getaktet	3kHz	167µs	33%	A
08369617420	V10-FP-02	getaktet	3kHz	167µs	33%	B
08369617300	V10-GP-00	getaktet, Auto-Sync	500Hz	1ms	100%	A
08369617320	V10-GP-02	getaktet, Auto-Sync	500Hz	1ms	100%	B

Auswahltabelle Verstärker analog*

Artikelnummer	Bezeichnung	Funktionsprinzip	Grenzfrequenz	Ansprechzeit	Max. Sensorreichweite	Anschluss
08369617200	V10-C-00	getaktet, Analog 0-10V	1kHz	500µs	100%	C
08369617220	V10-C-02	getaktet, Analog 0-10V	1kHz	500µs	100%	D
08369617250	V10-D-00	getaktet, Analog 4-20mA	1Hz	500µs	100%	C
08369617270	V10-D-02	getaktet, Analog 4-20mA	1Hz	500µs	100%	D

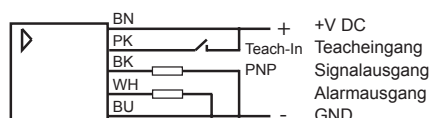
* passend für alle in diesem Katalog enthaltenen Sensorköpfe (ausgenommen RLN)

Abmessungen

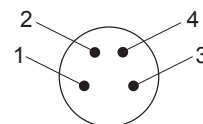
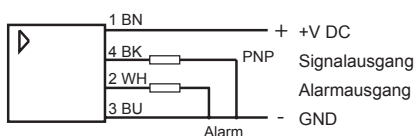


Anschlussschema

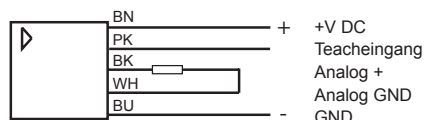
A) PVC-Kabel, 5-adrig, 2m



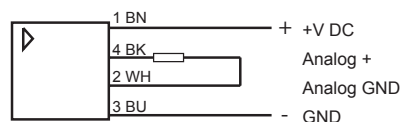
B) Stecker M8, 4-polig



C) PVC-Kabel, 5-adrig, 2m



D) Stecker M8, 4-polig





ARTIKELÜBERSICHT

Reflexaster

Bezeichnung	Artikelnummer	Matchcode	Seite
KORT12-G2EB8-X0301 IR	08361601100	9960-1100	7
KORT12-G2EB8-X0301 RL	08361601150	9960-1150	7
KORT20-G2EB8-X0301 IR	08361601160		7
KORT12-M3MB8-X0301 IR	08361601200	9960-1200	7
KORT12-M3MB8-X0301 RL	08361601210		7
KORT20-M3MB8-X0301 IR	08361601220		7
KORT60-G5EB13-X0301 IR	08361601300	9960-1300	9
KORT60-G5EB13-X0301 RL	08361601400	9960-1400	9
KORT100-G5EB13-X0301 IR	08361601500	9960-1500	9
KORT60-G5EB13-X0301 RLM	08361601450		9
KORT60-M6MB13-X0301 IR	08361601600	9960-1600	9
KORT60-M6MB13-X0301 RL	08361601700	9960-1700	9
KORT100-M6MB13-X0301 IR	08361601800	9960-1800	9
KORT60-M6EB12-X0301 RLM	08361601750	9960-1750	9
KORT60-Q6MB12-X0301 IR	08361600000	9960-0000	10
KORT60-Q6MB12-X0301 RL	08361600100	9860-0100	10
KORT100-Q6MB12-X0301 IR	08361600200	9860-0200	10
KORT60-Q6MB12-X0301 RLM	08361600150		10
KORT200-Q6MB17-X0301 IR	08361600300	9860-0300	10
KORT60-Q3AB13-X0301 RLM	08361602300		10
KORT25-Q3AB13-X0301 RLN	08361602310		10
KORT60W-Q3AB13-X0301 RLM	08361602400		10
KORT25W-Q3AB13-X0301 RLN	08361602410		10
KORT70-Q3MB-X0301 RLM	08361602200		10
KORT20-Q3MB-X0301 RLN	08361602210		10

Fixfokus - Reflexaster

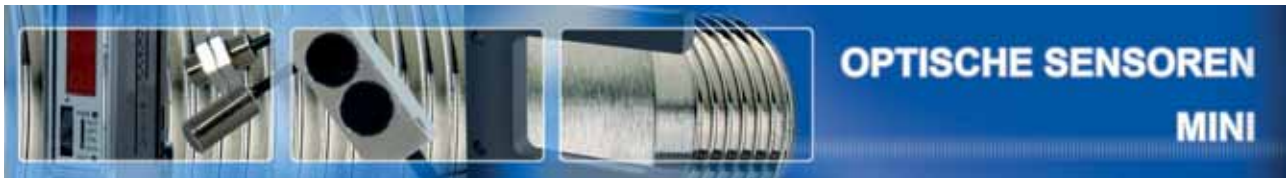
KORF7-Q4MB16-X0301 RLM	08361602100		10
------------------------	-------------	--	----

Reflexlichtschranken Klarglaserkennung

KORS1500-Q6MB17-X0301 RL	08361600400	9860-0400	10
--------------------------	-------------	-----------	----

Einweglichtschranken

KOES100-G2EB8-X0301 RL	08363603200	9960-3200	7
KOES200-G2EB8-X0301 RL	08363603300	9960-3300	7
KOES300-G2EB8-X0301 IR	08363602000	9960-2000	7
KOES300-G2EB8-X0301 RL	08363602100	9960-2100	7
KOES800-G2EB8-X0301 IR	08363602200	9960-2200	7
KOES500-G2EB8-X0301 RLM	08363602150		7
KOES800-G2EB8-X0301 RLN	08363602160		7
KOES300-M3MB8-X0301 IR	08363602300	9960-2300	7
KOES300-M3MB8-X0301 RL	08363602400	9960-2400	7
KOES800-M3MB8-X0301 IR	08363602500	9960-2500	7
KOES500-M3MB8-X0301 RLM	08363602450		7
KOES800-M3MB8-X0301 RLN	08363602460		7
KOES1000-G4EB11-X0301 IR	08363602600	9960-2600	8
KOES1000-G4EB11-X0301 RL	08363602610		8
KOES2000-G4EB11-X0301 IR	08363602700	9960-2700	8
KOES2000-G4EB11-X0301 RLM	08363602650		8



ARTIKELÜBERSICHT

Einweglichtschranken

Bezeichnung	Artikelnummer	Matchcode	Seite
KOES1500-G4EB11-X0301 RLN	08363602660		8
KOES1000-M5MB11-X0301 IR	08363602800	9960-2800	8
KOES1000-M5MB11-X0301 RL	08363602810		8
KOES2000-M5MB11-X0301 IR	08363602900	9960-2900	8
KOES2000-M5MB11-X0301 RLM	08363602850		8
KOES1500-M5EB11-X0301 RLN	08363602860		8
KOES4000-G5EB13-X0301 IR	08363603000	9960-3000	9
KOES4000-M6MB13-X0301 IR	08363603100	9960-3100	9
KOES4000-M6MB13-X0301 RL	08363603110		9
KOES1000-Q6MB12-X0301 IR	08363600500	9960-0500	10
KOES2000-Q6MB12-X0301 IR	08363600600	9960-0600	10
KOES1000-Q6MB12-X0301 RL	08363600620	9960-0620	10
KOES4000-Q6MB12-X0301 IR	08363600700	9960-0700	10
KOES4000-Q6MB12-X0301 RL	08363600720		10
KOES500-Q3AB13-X0301 RLM	08363603500		10
KOES800-Q3AB13-X0301 RLN	08363603510		10
KOES500W-Q3AB13-X0301 RLM	08363603600		10
KOES800W-Q3AB13-X0301 RLN	08363603610		10
KOES500-Q3MB5-X0301 RLM	08363102470	9960-2470	10
KOES800-Q3MB5-X0301 RLN	08363102480		10

Gabel-Lichtbandsensor

KOEG3-Q8AB4-X0301	08363605003		12
KOEG40-Q40AB8-X0301	08363605005		12
KOEG40-Q57AB30-X0301	08363605010		12
KOEG80-Q57AB30-X0301	08363605015		12

Verstärker

V91-AP/N-00	08369615000	8861-5000	13
V91-AP/N-01	08369615050	8861-5050	13
V91-BP/N-00	08369615100	8861-5100	13
V91-BP/N-01	08369615150	8861-5150	13
V91-FP/N-00	08369615200	8861-5200	13
V91-FP/N-01	08369615250	8861-5250	13
V10-AP-00	08369617000	8861-7000	13
V10-AP-02	08369617020	8861-7020	13
V10-BP-00	08369617100	8861-7100	13
V10-BP-02	08369617120	8861-7120	13
V10-FP-00	08369617400	8861-7400	13
V10-FP-02	08369617420	8861-7420	13
V10-GP-00	08369617300	8861-7300	13
V10-GP-02	08369617320	8861-7320	13
V10-C-00	08369617200	8861-7200	13
V10-C-02	08369617220	8861-7220	13
V10-D-00	08369617250	8861-7250	13
V10-D-02	08369617270	8861-7270	13