

BETTER PUMP SOLUTIONS



PRODUCT OVERVIEW  
PRODUKTÜBERSICHT



Test report included!  
Prüfbericht inklusive!



ADF-30-AXT

- Capacity 1 – 30 l/min
- 1/2" connections
- High suction lift (9,4 Mtr)
- Viscosity up to 3000 cP
- Max. Sizes solid parts in liquid 3 mm
- Low noise (65 dBA) & vibration
- Full machined Alu. PP. SST pump bodies
- Standard PTFE / NBR backup Diaphragms
- Only few liquid wetted parts
- Epoxy coated aluminium parts or POMC
- Suitable for abrasive liquids
- Excellent abrasive liquid resistance
- Up to 35% lower air-consumption !
- Very compact design
- With ATEX certification
- Operating in each position
- Dry running capability
- Low maintenance costs
- Made in EU



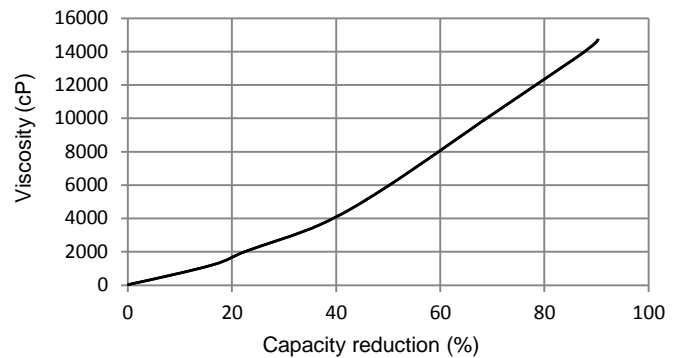
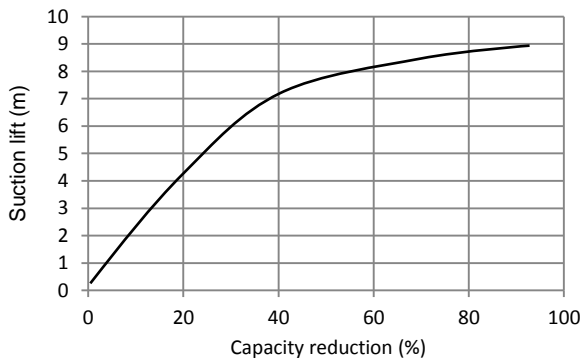
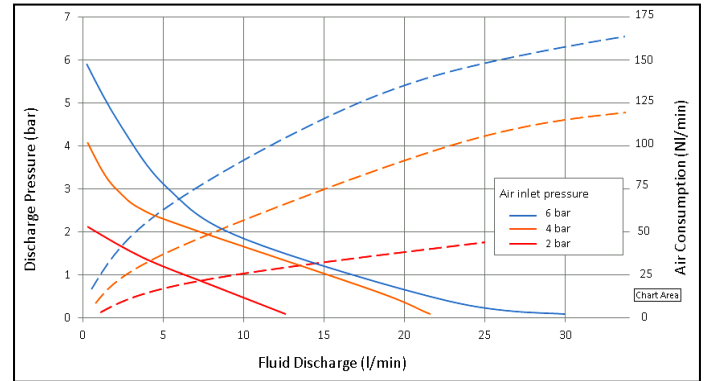
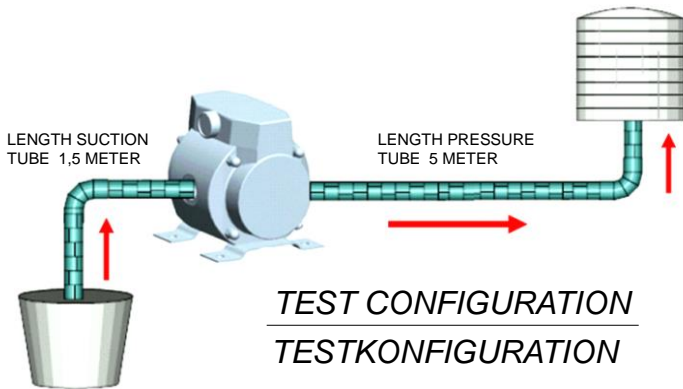
ADF-30-p-PXT

- Kapazität 1 - 30 l/min
- 1/2" Anschlüsse
- Hohe Saugleistung (9,4 Mtr)
- Viskosität bis zu 3000 cP
- Max. Größen festen Teile in Medien 3 mm
- Niedriger Geräuschpegel (65 dBA) und Pumpvibrationen
- Machinell bearbeitetes Alu. PP. Edelstahl Gehäuse
- Standard PTFE / NBR Membranen
- Nur wenige Medienberührten Teile
- Standardbeschichtung Epoxy oder POMC
- Beständig gegen abrasive Flüssigkeiten
- Bis zu 35% weniger Luftverbrauch
- Kompaktes Design
- Mit ATEX-Zertifizierung
- Funktioniert in jeder Positionslage
- Trockenlauf geeignet
- Niedrige Wartungskosten
- Made in EU

## APPLICATIONS

CHEMICALS • SOLVENTS • PLATING • ACIDS • OILS • INKS • GLUES • ALKALIES • ENAMEL  
POLYESTER PAINT • WASTE WATER • COOLING LIQUIDS • FOAMS • HYDRAULIC OILS

## Flowchart 1/2" Series / Flussdiagramm 1/2" Series



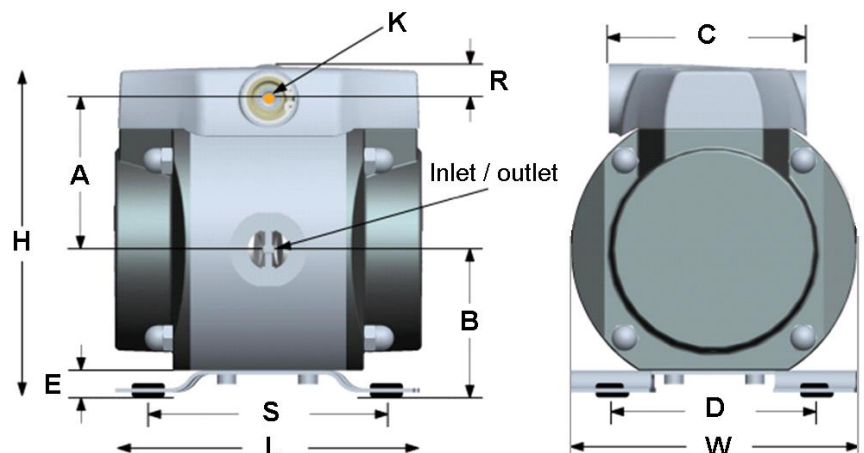
Type	liquid wetted parts – Flüssigkeitsberührte Teile
ADF-30 -AXT	Alu. / PTFE / SST (316) / PEEK
ADF-30 -AXT-C	Alu. / PTFE / PEEK / Ceramic
ADF-30 -PXT	PP / PTFE / SST (316) / PEEK
ADF-30 -PXT-C	PP / PTFE / PEEK / Ceramic
ADF-30 -SXT	SST (316) / PTFE / PEEK
ADF-30 -SXT-C	SST (316) / PTFE / PEEK / Ceramic
ADF-30 -p-PXT	PP / PTFE / SST (316) / PEEK
ADF-30 -p-PXT-C	PP / PTFE / PEEK / Ceramic

### Pump body

- A = Aluminium
- P = Machined Polypropylene
- S = Stainless Steel (316)
- X = ATEX Certified
- T = PTFE Diaphragms
- C = Ceramic shaft

Lids & Air-motor made from Pro-opiomelanocortin (POMC)

A	65 mm	K	12 mm
B	65 mm	L	145 mm
C	100 mm	R	15 mm
D	100 mm	S	120 mm
E	15 mm	W	140 mm
H	145 mm	in-outlet	1/2"





Test report included!  
Prüfbericht inklusive!



ADF-60-PXT

- Capacity 1 – 60 l/min
- 3/4" connections
- High suction lift (9,4 Mtr)
- Viscosity up to 3000 cP
- Max. Sizes solid parts in liquid 4 mm
- Low noise (65 dBa) & vibration
- Full machined Alu. PP. SST pump bodies
- Standard PTFE / NBR backup Diaphragms
- Only few liquid wetted parts
- Epoxy coated Aluminium parts or POMC
- Suitable for abrasive liquids
- Up to 35% lower air-consumption !
- Very compact design
- With ATEX certification
- Operating in each position
- Dry running capability
- Low maintenance costs
- Made in EU



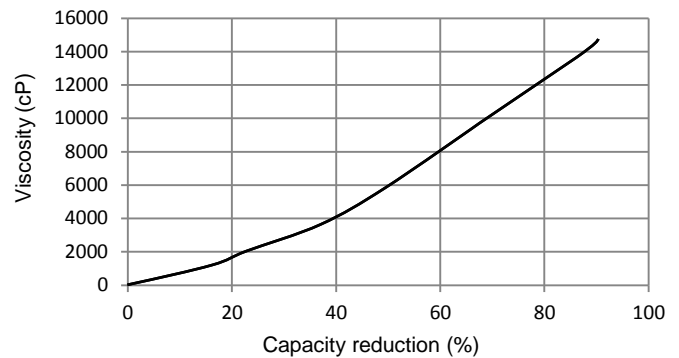
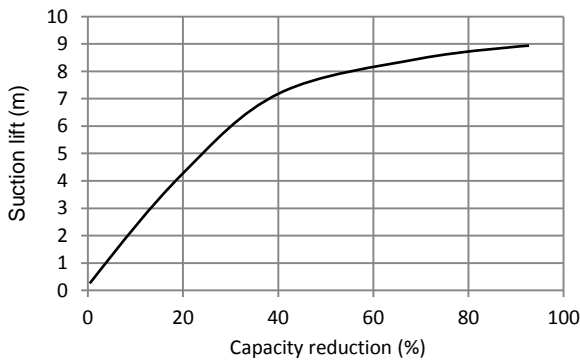
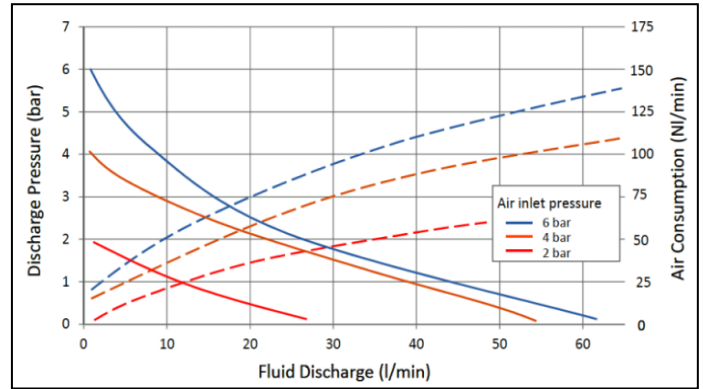
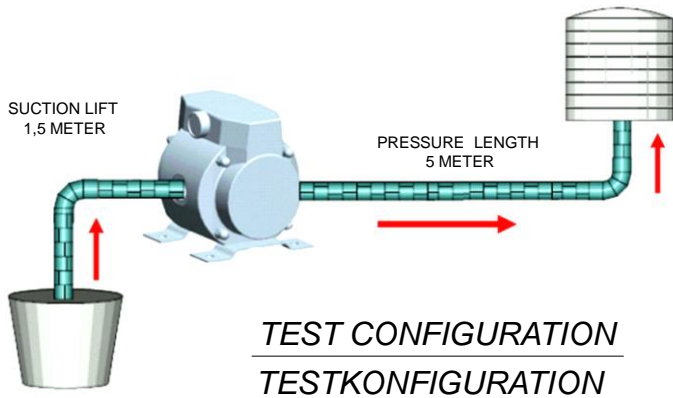
ADF-60-AXT

- Kapazität 1 - 60 l/min
- 3/4" Anschlüsse
- Hohe Saugleistung (9,4 Mtr)
- Viskosität bis zu 3000 cP
- Max. Größen feste Teile in Medien 4 mm
- Niedriger Geräuschpegel (65 dBa) und Pumpvibrationen
- Machinell bearbeitetes Alu. PP. Edelstahlgehäuse
- Standard PTFE / NBR Membranen
- Nur wenige medienberührte Teile
- Standardbeschichtung Epoxy oder von POMC
- Beständig gegen abrasive Flüssigkeiten
- Bis zu 35% weniger Luftverbrauch
- Kompaktes Design
- Mit ATEX-Zertifizierung
- Funktioniert in jeder Positionslage
- Trockenlauf geeignet
- Niedrige Wartungskosten
- Made in EU

## APPLICATIONS

CHEMICALS • SOLVENTS • PLATING • ACIDS • OILS • INKS • GLUES • ALKALIES • ENAMEL  
POLYESTER PAINT • WASTE WATER • COOLING LIQUIDS • FOAMS • HYDRAULIC OILS

### Flowchart 3/4" Series / Flussdiagramm 3/4" Series



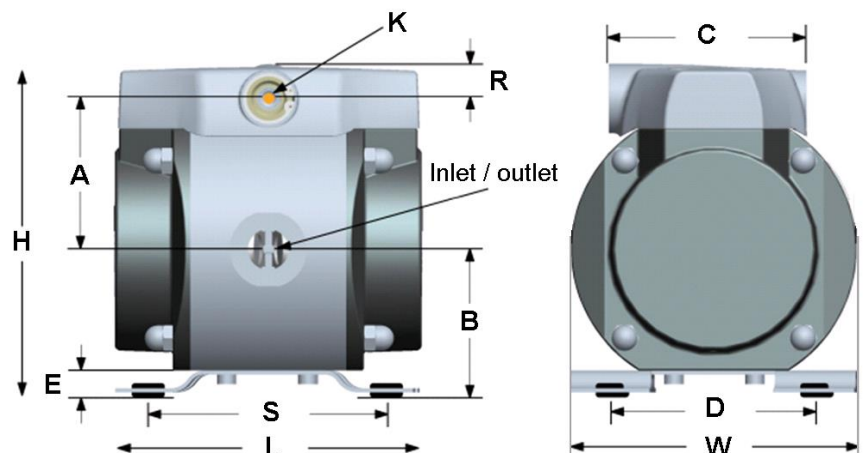
Type	liquid wetted parts – Flüssigkeitsberührte Teile
ADF-60-AXT	Alu. / PTFE / SST (316) / PEEK
ADF-60-AXT-C	Alu. / PTFE / PEEK / Ceramic
ADF-60-PXT	PP / PTFE / SST (316) / PEEK
ADF-60-PXT-C	PP / PTFE / PEEK / Ceramic
ADF-60-SXT	SST (316) / PTFE / PEEK
ADF-60-SXT-C	SST (316) / PTFE / PEEK / Ceramic
ADF-60-p-PXT	PP / PTFE / SST (316) / PEEK
ADF-60-p-PXT-C	PP / PTFE / PEEK / Ceramic

#### Pump body

- A = Aluminium
- P = Machined Polypropylene
- S = Stainless Steel (316)
- X = ATEX Certified
- T = PTFE Diaphragms
- C = Ceramic shaft

Lids & Air-motor made from Pro-opiomelanocortin (POMC)

A	75 mm	K	12 mm
B	75 mm	L	145 mm
C	100 mm	R	15 mm
D	100 mm	S	120 mm
E	15 mm	W	140 mm
H	165 mm	in-outlet	3/4"





Test report included !  
Prüfbericht inklusive!



ADF-120-PXT

- Capacity 5 – 120 l/min
- 1-1/4" connections
- High suction vacuum ( 9,5 Mtr)
- Viscosity up to 3000 cP
- Max. Sizes solid parts in liquid 5 mm
- Low noise (68 dBA) & vibration
- Full machined Alu. PP. SST pump bodies
- Standard PTFE / NBR backup Diaphragms
- Only few liquid wetted parts
- Epoxy coated Alumium parts or POMC
- Suitable for abrasive liquids
- Up to 35% lower air-consumption !
- Very compact design
- With ATEX certification
- Operating in each position
- Dry running capability
- Low maintenance costs
- Made in EU



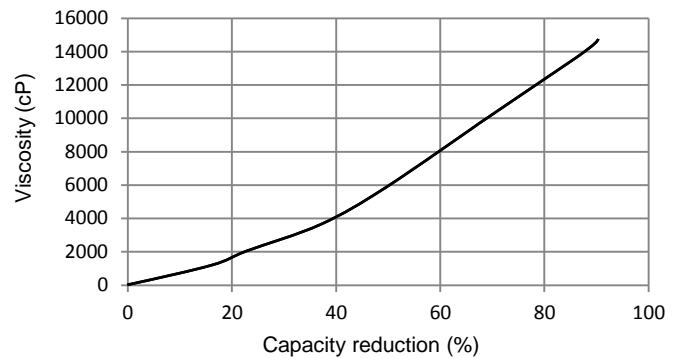
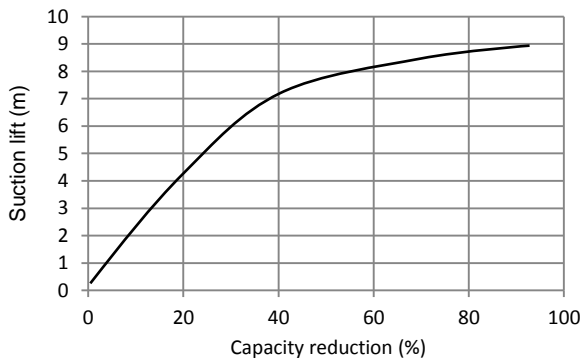
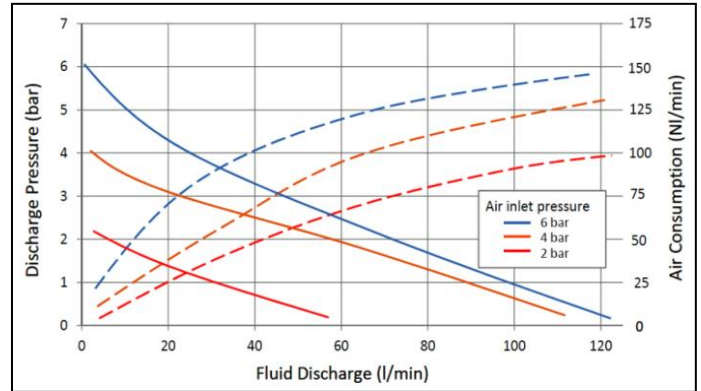
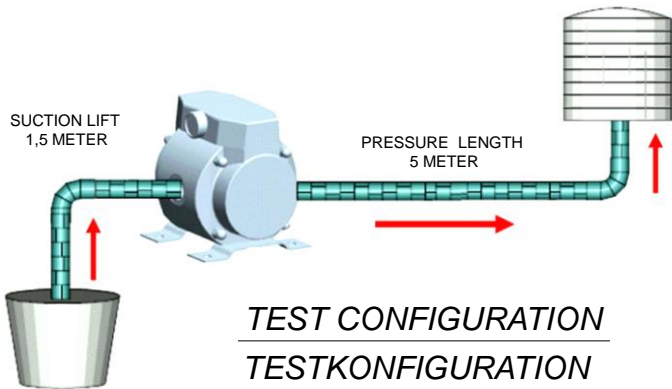
ADF-120-AXT

- Kapazität 5 - 120 l/min
- 1-1/4" Anschlüsse
- Hohe Saugleistung ( 9,5 Mtr)
- Viskosität bis zu 3000 cP
- Max. Größen feste Teile in Medien 5 mm
- Niedriger Geräuschpegel (68 dBA) und Pumpvibrationen
- Machinell bearbeitetes Alu. PP. Edelstahlgehäuse
- Standard PTFE / NBR Membranen
- Nur wenige medienberührte Teile
- Standardbeschichtung Epoxy oder von POMC
- Beständig gegen abrasive Flüssigkeiten
- Bis zu 35% weniger Luftverbrauch
- Kompaktes Design
- Mit ATEX-Zertifizierung
- Funktioniert in jeder Positionslage
- Trockenlauf geeignet
- Niedrige Wartungskosten
- Made in EU

## APPLICATIONS

CHEMICALS • SOLVENTS • PLATING • ACIDS • OILS • INKS • GLUES • ALKALIES • ENAMEL  
POLYESTER PAINT • WASTE WATER • COOLING LIQUIDS • FOAMS • HYDRAULIC OILS

## Flowchart 1-1/4" Series / Flussdiagramm 1-1/4" Series



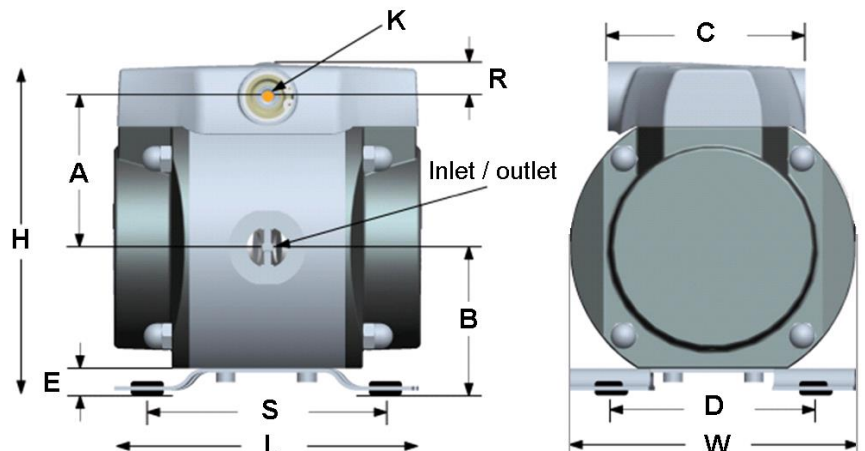
Type	liquid wetted parts – Flüssigkeitsberührte Teile
ADF-120 -AXT	Alu. / PTFE / SST (316) / PEEK
ADF-120 -AXT-C	Alu. / PTFE / PEEK / Ceramic
ADF-120 -PXT	PP / PTFE / SST (316) / PEEK
ADF-120 -PXT-C	PP / PTFE / PEEK / Ceramic
ADF-120 -SXT	SST (316) / PTFE / PEEK
ADF-120 -SXT-C	SST (316) / PTFE / PEEK / Ceramic
ADF-120 -p-PXT	PP / PTFE / SST (316) / PEEK
ADF-120 -p-PXT-C	PP / PTFE / PEEK / Ceramic

### Pump body

- A = Aluminium
- P = Machined Polypropylene
- S = Stainless Steel (316)
- X = ATEX Certified
- T = PTFE Diaphragms
- C = Ceramic shaft

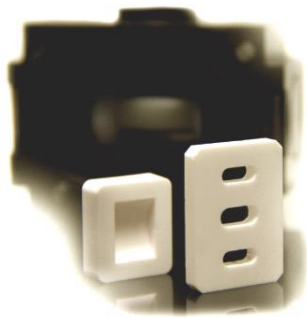
Lids & Air-motor made from Pro-opiomelanocortin (POMC)

A	100 mm	K	12 mm
B	100 mm	L	180 mm
C	100 mm	R	15 mm
D	135 mm	S	150 mm
E	15 mm	W	185 mm
H	210 mm	in-outlet	1-1/4"





Test report included!  
Prüfbericht inklusive!



Maintenance Free  
Ceramic Air-Valve Parts

Wartungsfrei  
Lüftungsventilteile aus Keramik

- Capacity 1 - 50 l/min
- 1/2" connection in several positions
- High suction lift (8 Mtr)
- Standard equipped with Santoprene diaphragms & valves
- Ceramic air-valve system (lubefree)
- Suitable for high Viscosity liquids
- Low noise (72 dBA)
- Pump body: Alu. (Komaxit coated)
- Suitable for abrasive liquids
- Low air-consumption !
- Dry running capability
- Low maintenance and parts costs
- Bolted (SST) leakage free design
- No Air leakage at liquid stop
- Made in EU

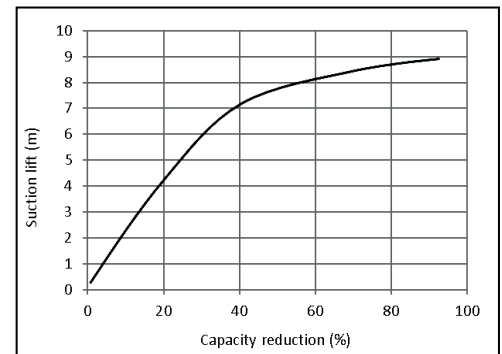
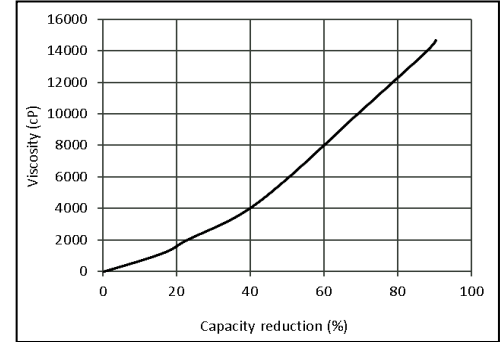
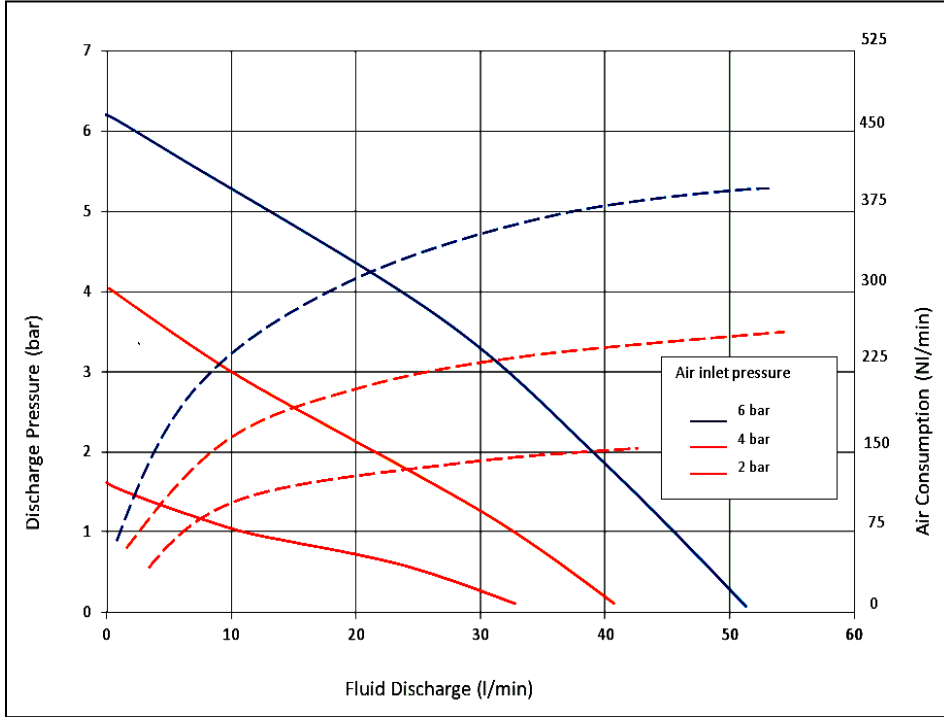
- Kapazität 1 - 50 l/min
- Variable 1/2" Anschlüsse
- Hohe Saugleistung (8 Mtr)
- Standardmässig mit Santoprene Membranen und Ventilen ausgestattet
- Keramik-Luft-Ventilsystem (fettfrei)
- Geeignet für hochviskose Medien
- Äusserst leise (72 dBA)
- Pumpengehäuse: Alu.(Komaxit beschichtet)
- Beständig gegen abrasive Flüssigkeiten
- Geringer Luftverbrauch
- Trockenlauf geeignet
- Niedrige Wartungs- und Ersatzteilkosten
- Bolzen (SST) leckagefreie Ausführung
- Bei Betriebsstopp kein Druckluftverlust
- Made in EU

## **APPLICATIONS**

CHEMICALS • SOLVENTS • PLATING • ACIDS • OILS • INKS • GLUES • ALKALIES • ENAMEL  
POLYESTER PAINT • WASTE WATER • COOLING LIQUIDS • FOAMS • HYDRAULIC OILS



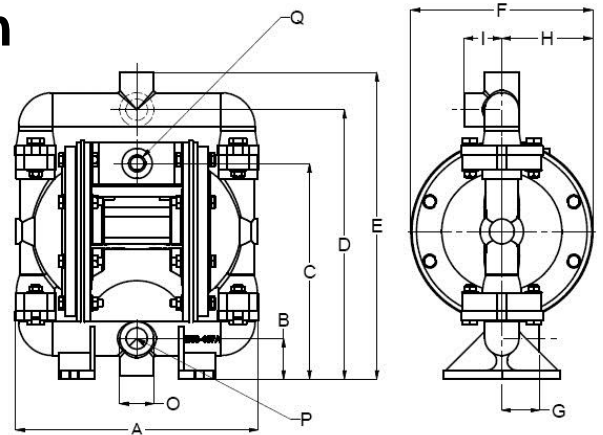
### Flowchart 1/2" Series / Flussdiagramm 1/2" Series



### Available types - Verfügbare Typen

Type	liquid wetted parts - lüssigkeitsberührte Teile
TEP50-AX-D	Alu / Santoprene
TEP50-ANB-D	Alu / NBR
TEP50-ATW-D	Alu / PTFE

Air-motor made from Pro-opiomelanocortin (POMC)



- A** = Aluminium body
- X** = Santoprene diaphragms & valve balls
- NB** = NBR diaphragms & valve balls
- TW** = Teflon vulcanised diaphragms & teflon valve balls
- D** = Domed shaped diaphragms (extended lifetime!!)

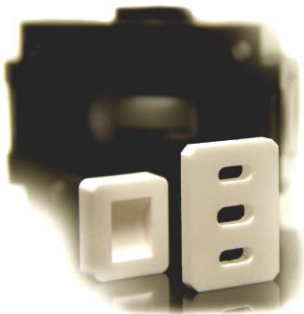
<b>A</b>	213 mm	<b>G</b>	33 mm	<b>M</b>	84
<b>B</b>	36 mm	<b>H</b>	80 mm	<b>N</b>	103
<b>C</b>	191 mm	<b>I</b>	33 mm	<b>O</b>	30
<b>D</b>	238 mm	<b>J</b>	134 mm	<b>P</b>	1/2" female
<b>E</b>	271 mm	<b>K</b>	110 mm		
<b>F</b>	160 mm	<b>L</b>	7 mm		



Test report included!  
Prüfbericht inklusive!



- Capacity 1 - 50 l/min
- 1/2" connection in several positions
- High suction lift (8 Mtr)
- Standard equipped with Santoprene diaphragms & valves
- Ceramic air-valve system (lubefree)
- Suitable for high Viscosity liquids
- Low noise (72 dBA)
- Pump body: PP
- Suitable for abrasive liquids
- Low air-consumption !
- Dry running capability
- Low maintenance and parts costs
- Bolted (SST) leakage free design
- No Air leakage at liquid stop
- Made in EU



Maintenance Free  
Ceramic Air-Valve Parts

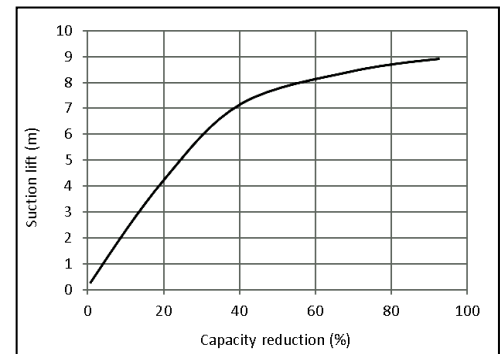
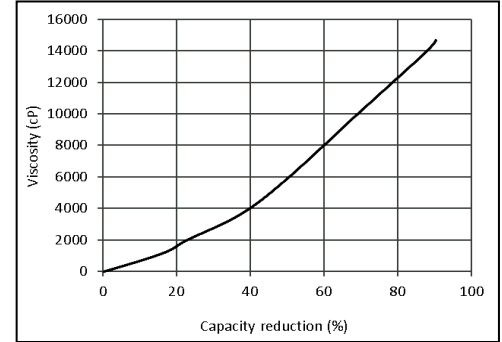
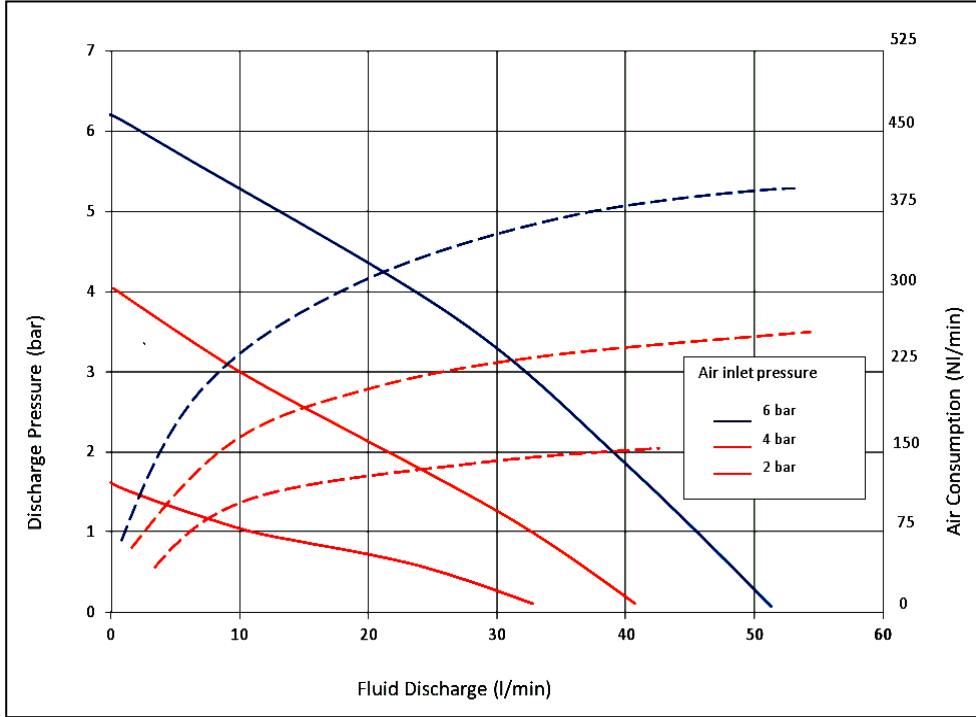
Wartungsfrei  
Lüftungsventilteile aus Keramik

- Kapazität 1 - 50 l/min
- Variable 1/2" Anschlüsse
- Hohe Saugleistung (8 Mtr)
- Standardmässig mit Santoprene Membranen und Ventilen ausgestattet
- Keramik-Luft-Ventilsystem (fettfrei)
- Geeignet für hochviskose Medien
- Äusserst leise (72 dBA)
- Pumpengehäuse: PP
- Beständig gegen abrasive Flüssigkeiten
- Geringer Luftverbrauch
- Trockenlauf geeignet
- Niedrige Wartungs- und Ersatzteilkosten
- Bolzen (SST) leckagefreie Ausführung
- Bei Betriebsstopp kein Druckluftverlust
- Made in EU

## **APPLICATIONS**

CHEMICALS • SOLVENTS • PLATING • ACIDS • OILS • INKS • GLUES • ALKALIES • ENAMEL  
POLYESTER PAINT • WASTE WATER • COOLING LIQUIDS • FOAMS • HYDRAULIC OILS

### Flowchart 1/2" Series / Flussdiagramm 1/2" Series

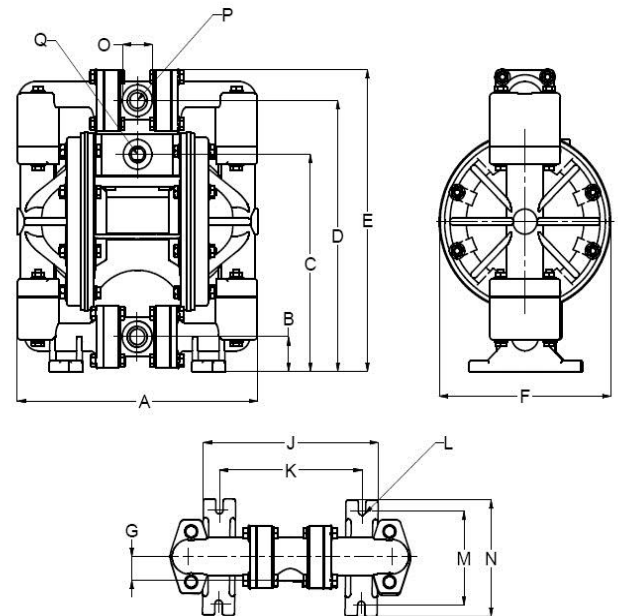


### Available types - Verfügbare Typen

Type	liquid wetted parts - lüssigkeitsberührte Teile
TEP50-PX-D	PP / Santoprene
TEP50-PNB-D	PP / NBR
TEP50-PTW-D	PP / PTFE

Air-motor made from Pro-opiomelanocortin (POMC)

- P** = Polypropylene body
- X** = Santoprene diaphragms & valve balls
- NB** = NBR diaphragms & valve balls
- TW** = Teflon vulcanised diaphragms & teflon valve balls
- D** = Domed shaped diaphragms (extended lifetime!!)



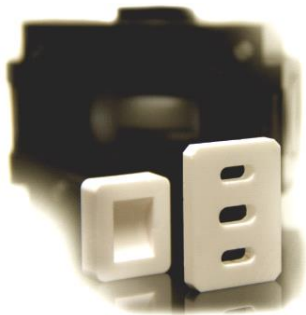
<b>A</b>	224 mm	<b>G</b>	21 mm	<b>O</b>	28 mm
<b>B</b>	31 mm	<b>J</b>	163 mm	<b>P</b>	1/2" female
<b>C</b>	194 mm	<b>K</b>	133 mm	<b>Q</b>	3/8" female
<b>D</b>	242 mm	<b>L</b>	7 mm		
<b>E</b>	270 mm	<b>M</b>	84 mm		
<b>F</b>	160 mm	<b>N</b>	104 mm		



Test report included!  
Prüfbericht inklusive!



- Capacity 1 - 50 l/min
- 1/2" connection in several positions
- High suction lift (8 Mtr)
- Standard equipped with Santoprene diaphragms & valves
- Ceramic air-valve system (lubefree)
- Suitable for high Viscosity liquids
- Low noise (72 dBA)
- Pump body: Stainless Steel
- Suitable for abrasive liquids
- Low air-consumption !
- Dry running capability
- Low maintenance and parts costs
- Bolted (SST) leakage free design
- No Air leakage at liquid stop
- Made in EU



Maintenance Free  
Ceramic Air-Valve Parts

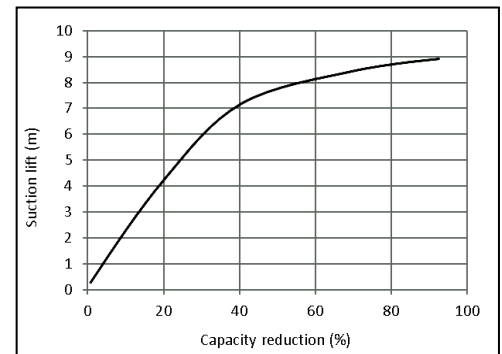
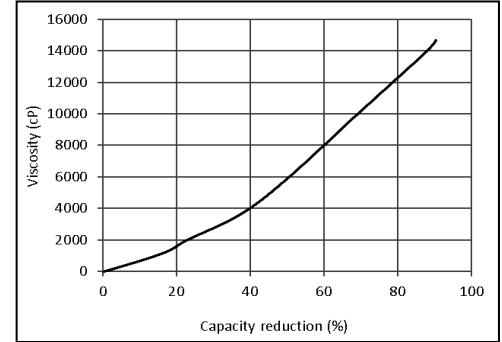
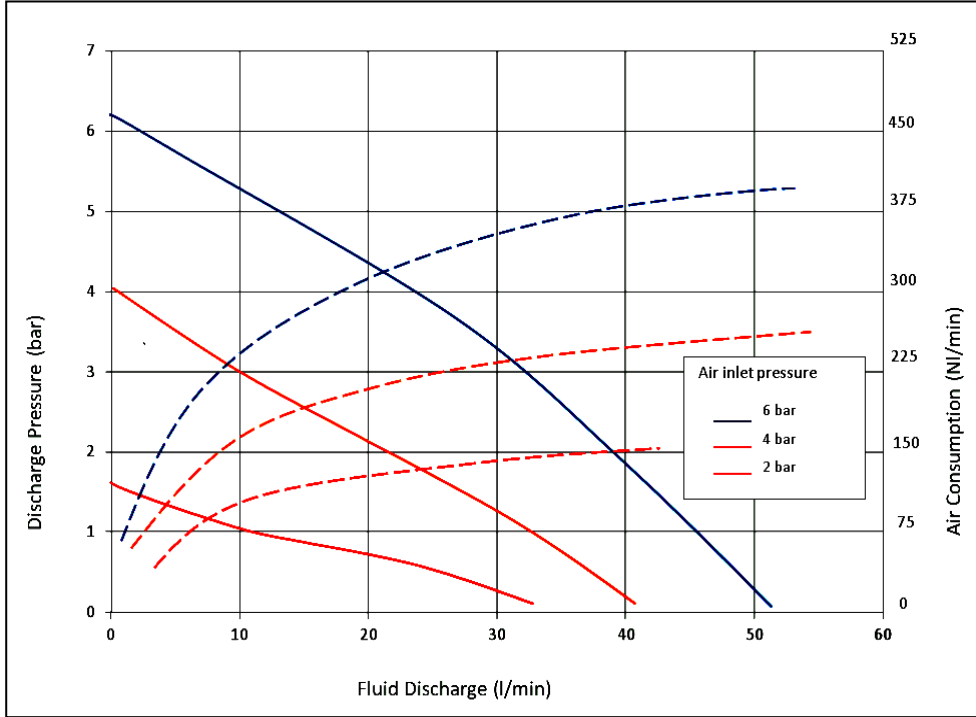
Wartungsfrei  
Lüftungsventilteile aus Keramik

- Kapazität 1 - 50 l/min
- Variable 1/2" Anschlüsse
- Hohe Saugleistung (8 Mtr)
- Standardmässig mit Santoprene Membranen und Ventilen ausgestattet
- Keramik-Luft-Ventilsystem (fettfrei)
- Geeignet für hochviskose Medien
- Äusserst leise (72 dBA)
- Pumpengehäuse: Edelstahl
- Beständig gegen abrasive Flüssigkeiten
- Geringer Luftverbrauch
- Trockenlauf geeignet
- Niedrige Wartungs- und Ersatzteilkosten
- Bolzen (SST) leckagefreie Ausführung
- Bei Betriebsstopp kein Druckluftverlust
- Made in EU

## **APPLICATIONS**

CHEMICALS • SOLVENTS • PLATING • ACIDS • OILS • INKS • GLUES • ALKALIES • ENAMEL  
POLYESTER PAINT • WASTE WATER • COOLING LIQUIDS • FOAMS • HYDRAULIC OILS

## Flowchart 1/2" Series / Flussdiagramm 1/2" Series

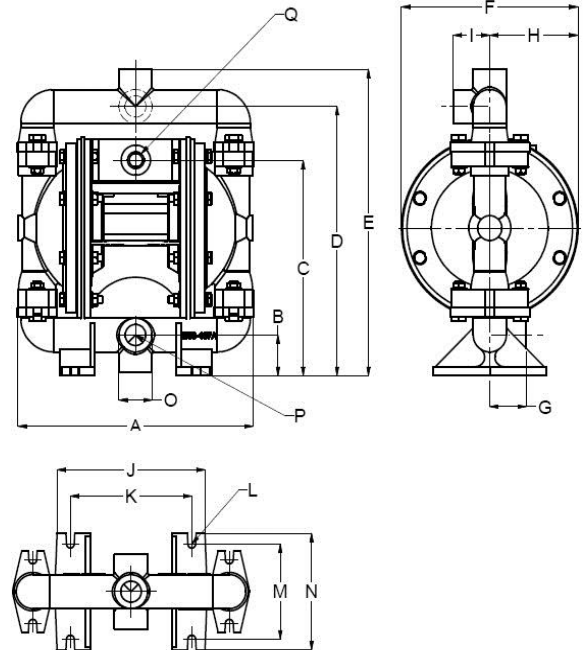


## Available types - Verfügbare Typen

Type	liquid wetted parts - Flüssigkeitsberührte Teile
TEP50-SX-D	St. Steel / Santoprene
TEP50-SNB-D	St. Steel / NBR
TEP50-STW-D	St. Steel / PTFE

Air-motor made from Pro-opiomelanocortin (POMC)

- S** = Stainless steel body
- X** = Santoprene diaphragms & valve balls
- NB** = NBR diaphragms & valve balls
- TW** = Teflon vulcanised diaphragms & teflon valve balls
- D** = Domed shaped diaphragms (extended lifetime!!)



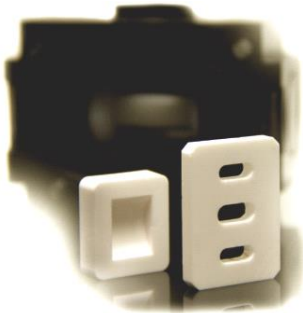
<b>A</b>	213 mm	<b>G</b>	33 mm	<b>M</b>	84
<b>B</b>	36 mm	<b>H</b>	80 mm	<b>N</b>	103
<b>C</b>	191 mm	<b>I</b>	33 mm	<b>O</b>	30
<b>D</b>	238 mm	<b>J</b>	134 mm	<b>P</b>	1/2" female
<b>E</b>	271 mm	<b>K</b>	110 mm		
<b>F</b>	160 mm	<b>L</b>	7 mm		



Test report included!  
Prüfbericht inklusive!



- Capacity 5 - 100 l/min
- 3/4" connection in several positions
- High suction lift (8,5 Mtr)
- Standard equipped with Santoprene diaphragms & valves
- Ceramic air-valve system (lubefree)
- Suitable for high Viscosity liquids
- Low noise (77 dBA)
- Pump body: Alu. (Komaxit coated)
- Suitable for abrasive liquids
- Low air-consumption !
- Dry running capability
- Low maintenance and parts costs
- Bolted (SST) leakage free design
- No Air leakage at liquid stop
- Made in EU



Maintenance Free  
Ceramic Air-Valve Parts

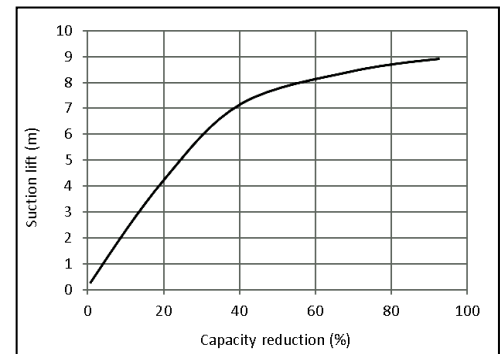
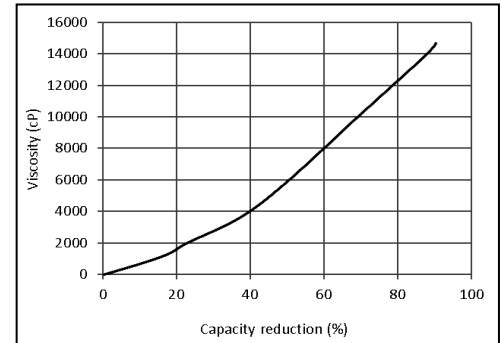
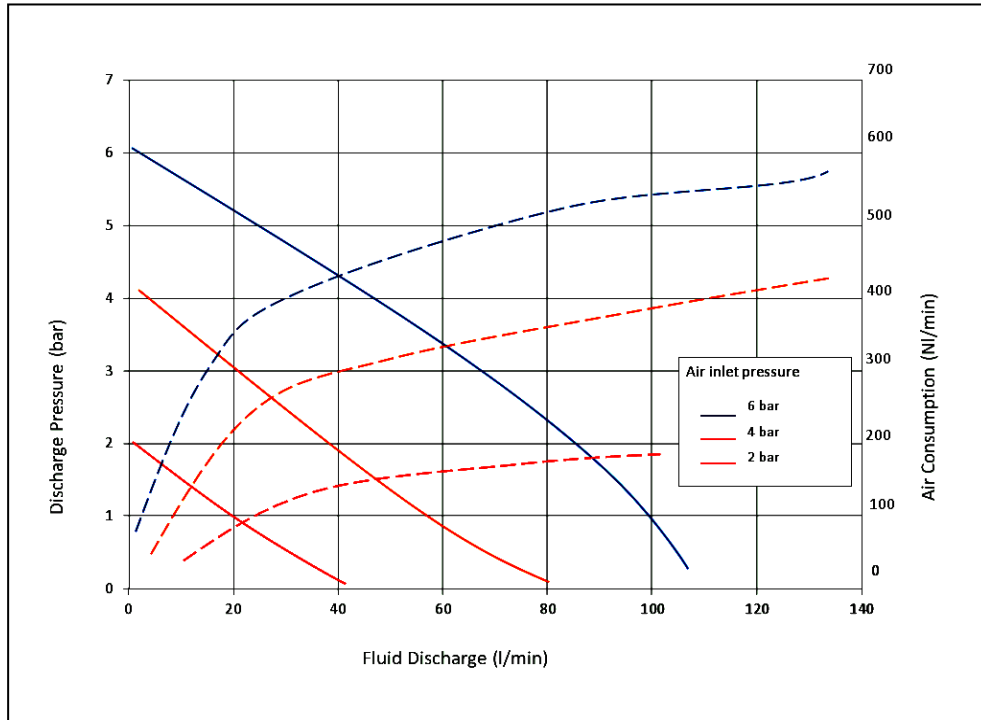
Wartungsfrei  
Lüftungsventile aus Keramik

- Kapazität 5 - 100 l/min
- Variable 3/4" Anschlüsse
- Hohe Saugleistung (8,5 Mtr)
- Standardmässig mit Santoprene Membranen und Ventilen ausgestattet
- Keramik-Luft-Ventilsystem (fettfrei)
- Geeignet für hochviskose Medien
- Äusserst leise (77 dBA)
- Pumpengehäuse: Alu.(Komaxit beschichtet)
- Beständig gegen abrasive Flüssigkeiten
- Geringer Luftverbrauch
- Trockenlauf geeignet
- Niedrige Wartungs- und Ersatzteilkosten
- Bolzen (SST) leckagefreie Ausführung
- Bei Betriebsstopp kein Druckluftverlust
- Made in EU

## **APPLICATIONS**

CHEMICALS • SOLVENTS • PLATING • ACIDS • OILS • INKS • GLUES • ALKALIES • ENAMEL  
POLYESTER PAINT • WASTE WATER • COOLING LIQUIDS • FOAMS • HYDRAULIC OILS

## Flowchart 3/4" Series / Flussdiagramm 3/4" Series

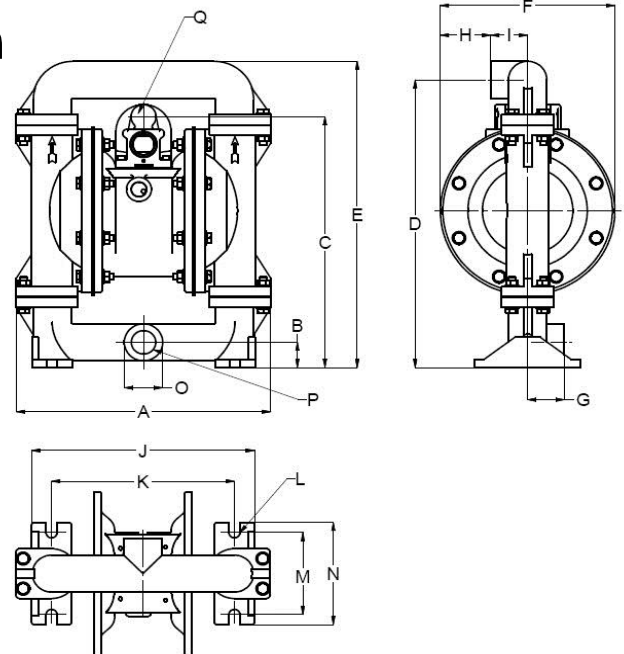


## Available types - Verfügbare Typen

Type	liquid wetted parts - Flüssigkeitsberührte Teile
TEP100-AX	Alu / Santoprene
TEP100-ANB	Alu / NBR
TEP100-ATW	Alu / PTFE

Air-motor made from Pro-opiomelanocortin (POMC)

- A** = Aluminium body
- X** = Santoprene diaphragms & valve balls
- NB** = NBR diaphragms & valve balls
- TW** = Teflon vulcanised diaphragms & teflon valve balls
- D** = Domed shaped diaphragms (extended lifetime!!)



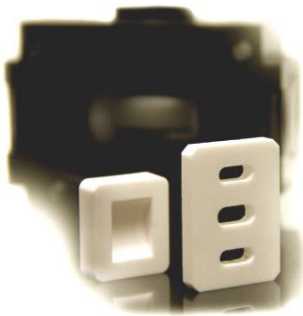
<b>A</b>	305 mm	<b>G</b>	44 mm	<b>M</b>	102
<b>B</b>	32 mm	<b>H</b>	61 mm	<b>N</b>	127
<b>C</b>	313 mm	<b>I</b>	44 mm	<b>O</b>	46
<b>D</b>	359 mm	<b>J</b>	267 mm	<b>P</b>	1" female
<b>E</b>	382 mm	<b>K</b>	219 mm		
<b>F</b>	209 mm	<b>L</b>	13 mm		



*Test report included !  
Prüfbericht inklusive!*



- Capacity 5 - 100 l/min
- 3/4" connection in several positions
- High suction lift (8,5 Mtr)
- Standard equipped with Santoprene diaphragms & valves
- Ceramic air-valve system (lubefree)
- Suitable for high Viscosity liquids
- Low noise (77 dBa)
- Pump body: PP
- Suitable for abrasive liquids
- Low air-consumption !
- Dry running capability
- Low maintenance and parts costs
- Bolted (SST) leakage free design
- No Air leakage at liquid stop
- Made in EU



**Maintenance Free  
Ceramic Air-Valve Parts**

Wartungsfrei  
Lüftungsventilteile aus Keramik

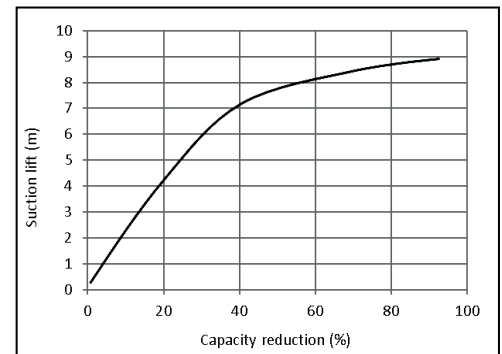
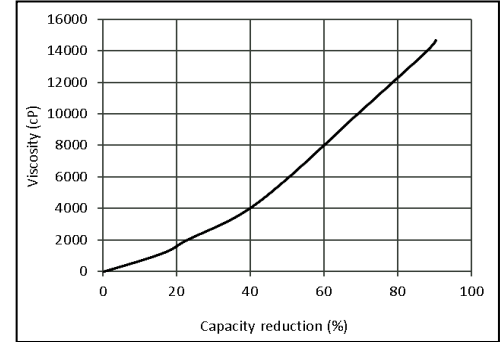
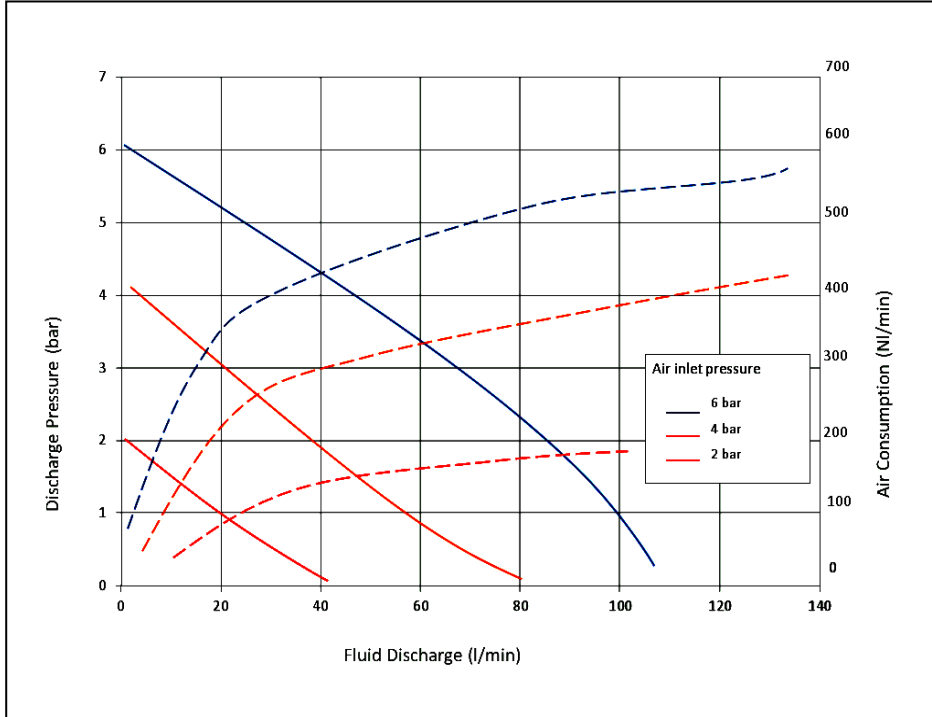
- Kapazität 5 - 100 l/min
- Variable 3/4" Anschlüsse
- Hohe Saugleistung (8,5 Mtr)
- Standardmässig mit Santoprene Membranen und Ventilen ausgestattet
- Keramik-Luft-Ventilsystem (fettfrei)
- Geeignet für hochviskose Medien
- Äusserst leise (77 dBa)
- Pumpengehäuse: PP
- Beständig gegen abrasive Flüssigkeiten
- Geringer Luftverbrauch
- Trockenlauf geeignet
- Niedrige Wartungs- und Ersatzteilkosten
- Bolzen (SST) leckagefreie Ausführung
- Bei Betriebsstopp kein Druckluftverlust
- Made in EU

## **APPLICATIONS**

CHEMICALS • SOLVENTS • PLATING • ACIDS • OILS • INKS • GLUES • ALKALIES • ENAMEL  
POLYESTER PAINT • WASTE WATER • COOLING LIQUIDS • FOAMS • HYDRAULIC OILS



### Flowchart 3/4" Series / Flussdiagramm 3/4" Series

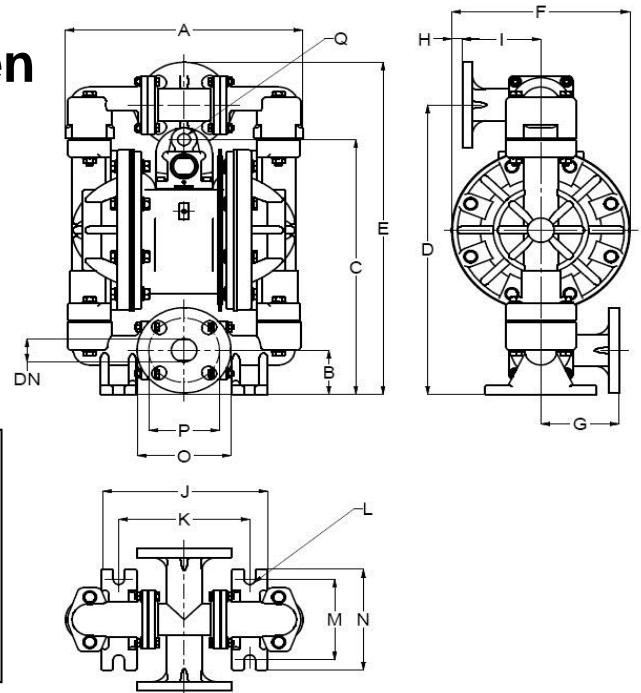


### Available types - Verfügbare Typen

Type	liquid wetted parts - Flüssigkeitsberührte Teile
TEP100-PX	PP / Santoprene
TEP100-PNB	PP / NBR
TEP100-PTW	PP / PTFE

Air-motor made from Pro-opiomelanocortin (POMC)

**P** = Polypropylene body  
**X** = Santoprene diaphragms & valve balls  
**NB** = NBR diaphragms & valve balls  
**TW** = Teflon vulcanised diaphragms & teflon valve balls  
**D** = Domed shaped diaphragms (extended lifetime!!)



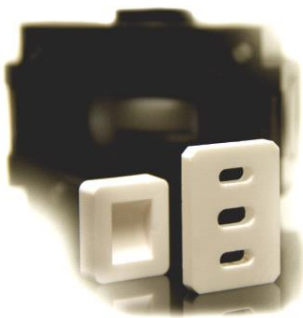
<b>A</b>	279 mm	<b>G</b>	92 mm	<b>M</b>	104 mm
<b>B</b>	57 mm	<b>H</b>	13 mm	<b>N</b>	130 mm
<b>C</b>	329 mm	<b>I</b>	92 mm	<b>Q</b>	3/8" female
<b>D</b>	374 mm	<b>J</b>	194 mm	<b>O</b>	110 mm
<b>E</b>	429 mm	<b>K</b>	154 mm	<b>P</b>	82-85 mm
<b>F</b>	209 mm	<b>L</b>	13 mm	<b>DN</b>	30 mm



Test report included !



- Capacity 5 - 100 l/min
- 3/4" connection in several positions
- High suction lift (8,5 Mtr)
- Standard equipped with Santoprene diaphragms & valves
- Ceramic air-valve system (lubefree)
- Suitable for high Viscosity liquids
- Low noise (77 dBa)
- Pump body: Stainless Steel
- Suitable for abrasive liquids
- Low air-consumption !
- Dry running capability
- Low maintenance and parts costs
- Bolted (SST) leakage free design
- No Air leakage at liquid stop
- Made in EU



Maintenance Free  
Ceramic Air-Valve Parts

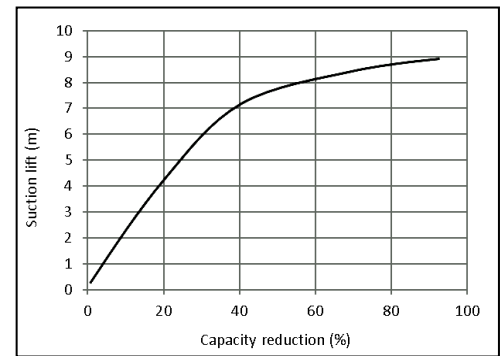
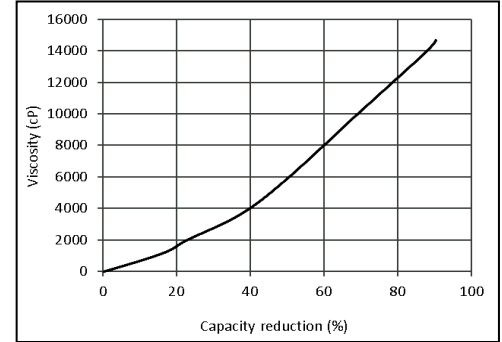
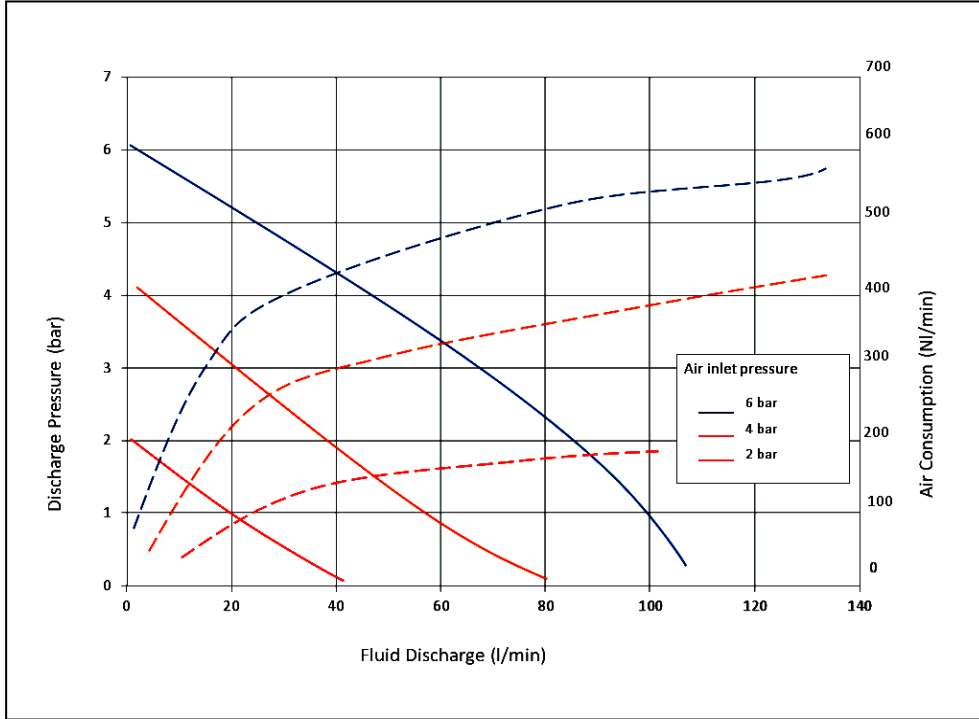
Wartungsfrei  
Lüftungsventilteile aus Keramik

- Kapazität 5 - 100 l/min
- Variable 3/4" Anschlüsse
- Hohe Saugleistung (8,5 Mtr)
- Standardmässig mit Santoprene Membranen und Ventilen ausgestattet
- Keramik-Luft-Ventilsystem (fettfrei)
- Geeignet für hochviskose Medien
- Äusserst leise (77 dBa)
- Pumpengehäuse: Edelstahl
- Beständig gegen abrasive Flüssigkeiten
- Geringer Luftverbrauch
- Trockenlauf geeignet
- Niedrige Wartungs- und Ersatzteilkosten
- Bolzen (SST) leckagefreie Ausführung
- Bei Betriebsstopp kein Druckluftverlust
- Made in EU

## APPLICATIONS

CHEMICALS • SOLVENTS • PLATING • ACIDS • OILS • INKS • GLUES • ALKALIES • ENAMEL  
POLYESTER PAINT • WASTE WATER • COOLING LIQUIDS • FOAMS • HYDRAULIC OILS

### Flowchart 3/4" Series / Flussdiagramm 3/4" Series

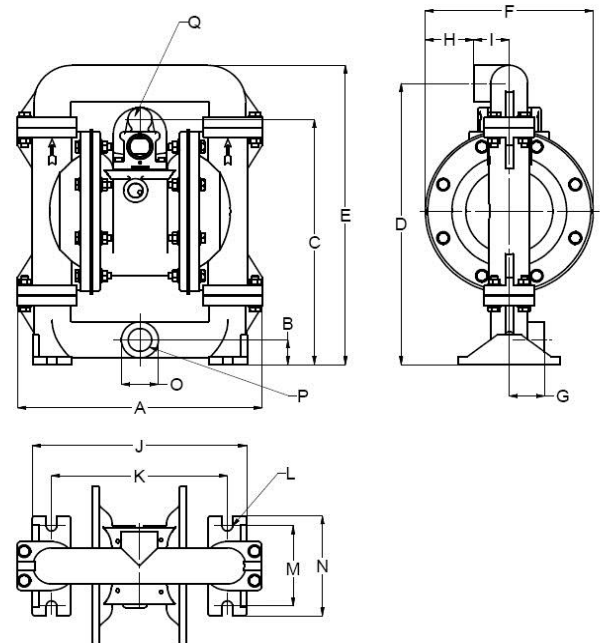


### Available types - Verfügbare Typen

Type	liquid wetted parts - Flüssigkeitsberührte Teile
TEP100-SX	St. Steel / Santoprene
TEP100-SNB	St. Steel / NBR
TEP100-STW	St. Steel / PTFE

Air-motor made from Pro-opiomelanocortin (POMC)

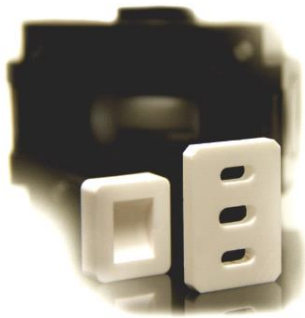
- S** = Stainless steel body
- X** = Santoprene diaphragms & valve balls
- NB** = NBR diaphragms & valve balls
- TW** = Teflon vulcanised diaphragms & teflon valve balls
- D** = Domed shaped diaphragms (extended lifetime!!)



<b>A</b>	305 mm	<b>G</b>	44 mm	<b>M</b>	102
<b>B</b>	32 mm	<b>H</b>	61 mm	<b>N</b>	127
<b>C</b>	313 mm	<b>I</b>	44 mm	<b>O</b>	46
<b>D</b>	359 mm	<b>J</b>	267 mm	<b>P</b>	1" female
<b>E</b>	382 mm	<b>K</b>	219 mm		
<b>F</b>	209 mm	<b>L</b>	13 mm		



Test report included!  
Prüfbericht inklusive!



Maintenance Free  
Ceramic Air-Valve Parts

Wartungsfrei  
Lüftungsventilteile aus Keramik

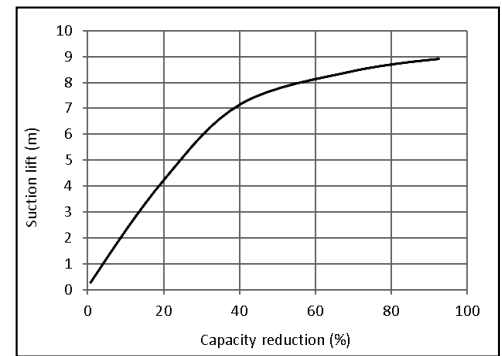
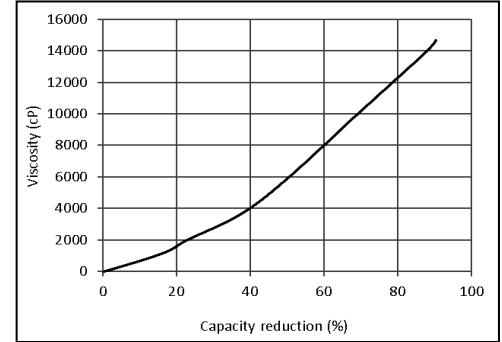
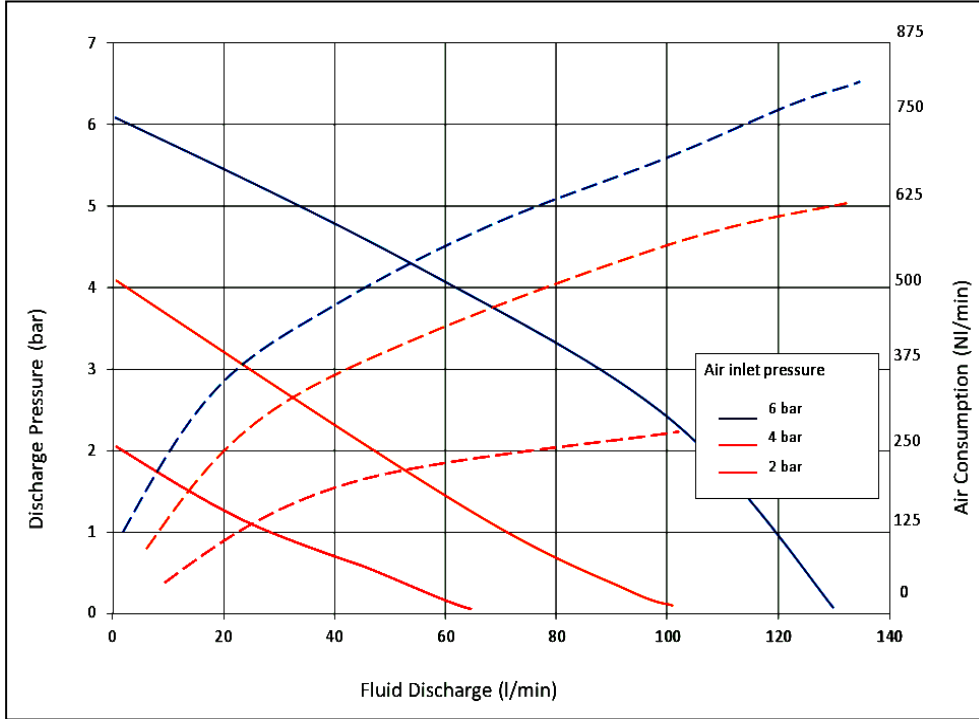
- Capacity 5 - 130 l/min
- 1" connection in several positions
- High suction lift (8,5 Mtr)
- Standard equipped with Santoprene diaphragms & valves
- Ceramic air-valve system (lubefree)
- Suitable for high Viscosity liquids
- Low noise (77 dBA)
- Pump body: Alu. (Komaxit coated)
- Suitable for abrasive liquids
- Low air-consumption !
- Dry running capability
- Low maintenance and parts costs
- Bolted (SST) leakage free design
- No Air leakage at liquid stop
- Made in EU

- Kapazität 5 - 130 l/min
- Variable 1" Anschlüsse
- Hohe Saugleistung (8,5 Mtr)
- Standardmässig mit Santoprene Membranen und Ventilen ausgestattet
- Keramik-Luft-Ventilsystem (fettfrei)
- Geeignet für hochviskose Medien
- Äusserst leise (77 dBA)
- Pumpengehäuse: Alu.(Komaxit beschichtet)
- Beständig gegen abrasive Flüssigkeiten
- Geringer Luftverbrauch
- Trockenlauf geeignet
- Niedrige Wartungs- und Ersatzteilkosten
- Bolzen (SST) leckagefreie Ausführung
- Bei Betriebsstopp kein Druckluftverlust
- Made in EU

## APPLICATIONS

CHEMICALS • SOLVENTS • PLATING • ACIDS • OILS • INKS • GLUES • ALKALIES • ENAMEL  
POLYESTER PAINT • WASTE WATER • COOLING LIQUIDS • FOAMS • HYDRAULIC OILS

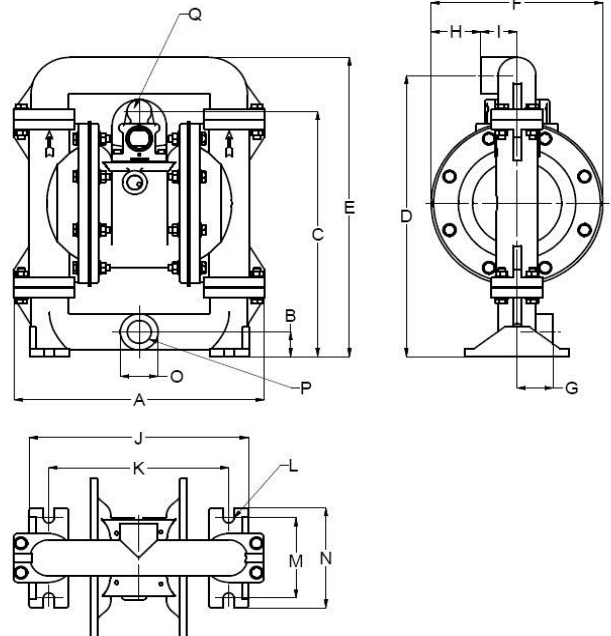
## Flowchart 1" Series / Flussdiagramm 1" Series



## Available types - Verfügbare Typen

Type	liquid wetted parts - Flüssigkeitsberührte Teile
TEP130-AX	Alu / Santoprene
TEP130-ANB	Alu / NBR
TEP130-ATW	Alu / PTFE
Air-motor made from Pro-opiomelanocortin (POMC)	

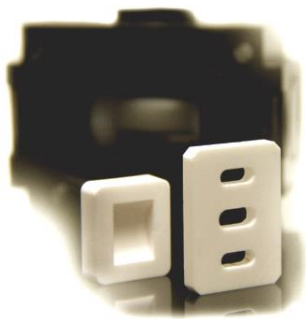
- A** = Aluminium body
- X** = Santoprene diaphragms & valve balls
- NB** = NBR diaphragms & valve balls
- TW** = Teflon vulcanised diaphragms & teflon valve balls
- D** = Domed shaped diaphragms (extended lifetime!!)



<b>A</b>	305 mm	<b>G</b>	44 mm	<b>M</b>	102
<b>B</b>	32 mm	<b>H</b>	61 mm	<b>N</b>	127
<b>C</b>	313 mm	<b>I</b>	44 mm	<b>O</b>	46
<b>D</b>	359 mm	<b>J</b>	267 mm	<b>P</b>	1" female
<b>E</b>	382 mm	<b>K</b>	219 mm		
<b>F</b>	209 mm	<b>L</b>	13 mm		



Test report included !



Maintenance Free  
Ceramic Air-Valve Parts

Wartungsfrei  
Lüftungsventilteile aus Keramik

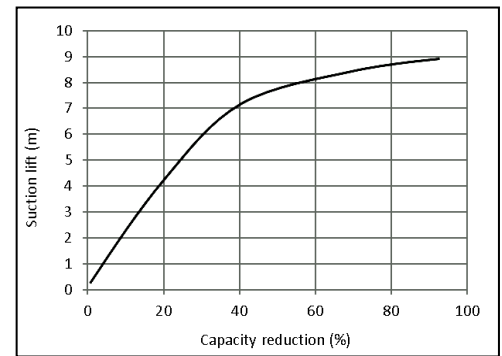
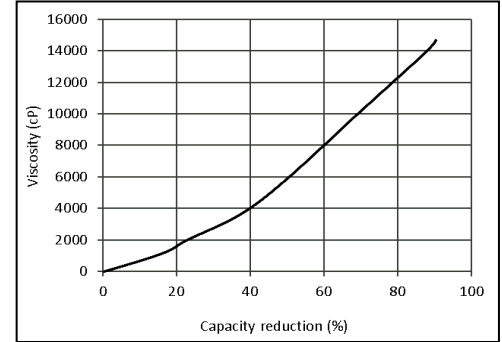
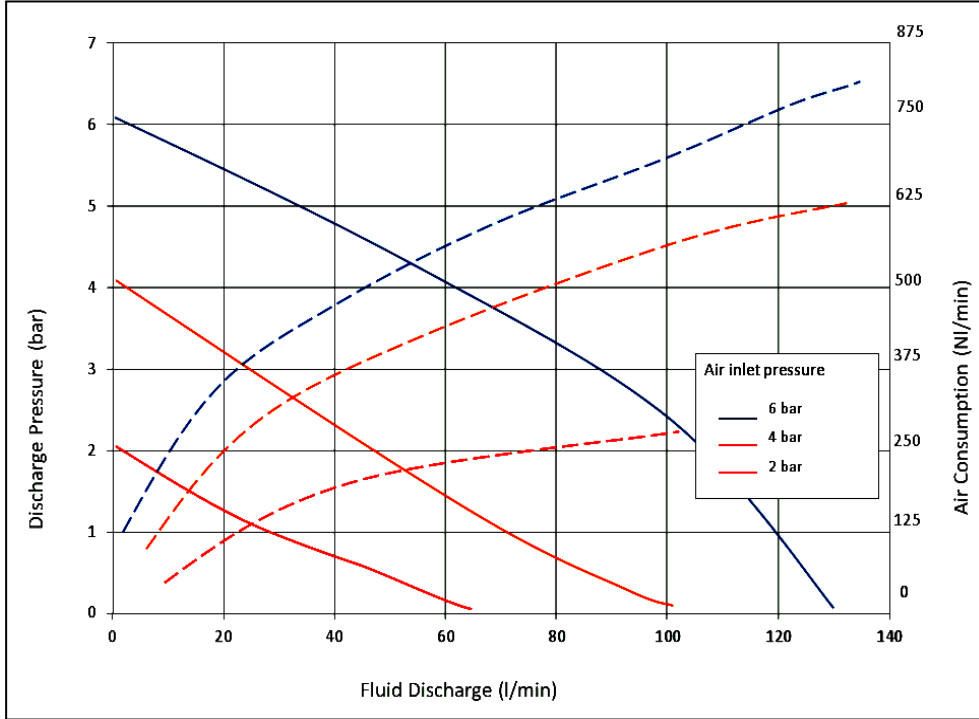
- Capacity 5 - 130 l/min
- 1" connection in several positions
- High suction lift (8,5 Mtr)
- Standard equipped with Santoprene diaphragms & valves
- Ceramic air-valve system (lubefree)
- Suitable for high Viscosity liquids
- Low noise (77 dBA)
- Pump body: PP
- Suitable for abrasive liquids
- Low air-consumption !
- Dry running capability
- Low maintenance and parts costs
- Bolted (SST) leakage free design
- No Air leakage at liquid stop
- Made in EU

- Kapazität 5 - 130 l/min
- Variable 1" Anschlüsse
- Hohe Saugleistung (8,5 Mtr)
- Standardmässig mit Santoprene Membranen und Ventilen ausgestattet
- Keramik-Luft-Ventilsystem (fettfrei)
- Geeignet für hochviskose Medien
- Äusserst leise (77 dBA)
- Pumpengehäuse: PP
- Beständig gegen abrasive Flüssigkeiten
- Geringer Luftverbrauch
- Trockenlauf geeignet
- Niedrige Wartungs- und Ersatzteilkosten
- Bolzen (SST) leakagefreie Ausführung
- Bei Betriebsstopp kein Druckluftverlust
- Made in EU

## **APPLICATIONS**

CHEMICALS • SOLVENTS • PLATING • ACIDS • OILS • INKS • GLUES • ALKALIES • ENAMEL  
POLYESTER PAINT • WASTE WATER • COOLING LIQUIDS • FOAMS • HYDRAULIC OILS

### Flowchart 1" Series / Flussdiagramm 1" Series

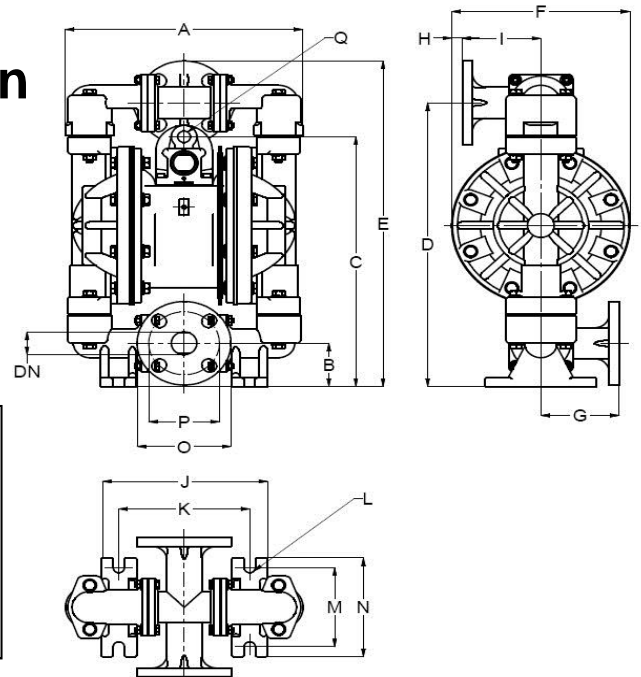


### Available types - Verfügbare Typen

Type	liquid wetted parts - Flüssigkeitsberührte Teile
TEP130-PX	PP / Santoprene
TEP130-PNB	PP / NBR
TEP130-PTW	PP / PTFE

Air-motor made from Pro-opiomelanocortin (POMC)

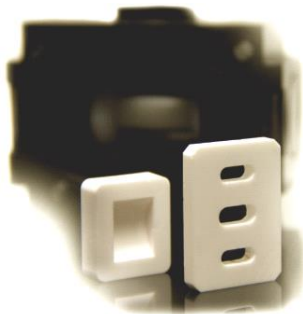
- P** = Polypropylene body
- X** = Santoprene diaphragms & valve balls
- NB** = NBR diaphragms & valve balls
- TW** = Teflon vulcanised diaphragms & teflon valve balls
- D** = Domed shaped diaphragms (extended lifetime!!)



<b>A</b>	305 mm	<b>G</b>	44 mm	<b>M</b>	102
<b>B</b>	32 mm	<b>H</b>	61 mm	<b>N</b>	127
<b>C</b>	313 mm	<b>I</b>	44 mm	<b>O</b>	46
<b>D</b>	359 mm	<b>J</b>	267 mm	<b>P</b>	1" female
<b>E</b>	382 mm	<b>K</b>	219 mm		
<b>F</b>	209 mm	<b>L</b>	13 mm		



Test report included!  
Prüfbericht inklusive!



Maintenance Free  
Ceramic Air-Valve Parts

Wartungsfrei  
Lüftungsventilteile aus Keramik

- Capacity 5 - 130 l/min
- 1" connection in several positions
- High suction lift (8,5 Mtr)
- Standard equipped with Santoprene diaphragms & valves
- Ceramic air-valve system (lubefree)
- Suitable for high Viscosity liquids
- Low noise (77 dBa)
- Pump body: Stainless Steel
- Suitable for abrasive liquids
- Low air-consumption !
- Dry running capability
- Low maintenance and parts costs
- Bolted (SST) leakage free design
- No Air leakage at liquid stop
- Made in EU

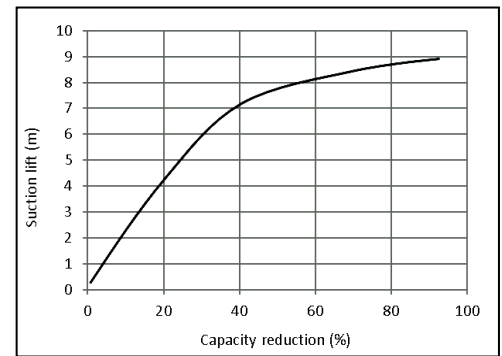
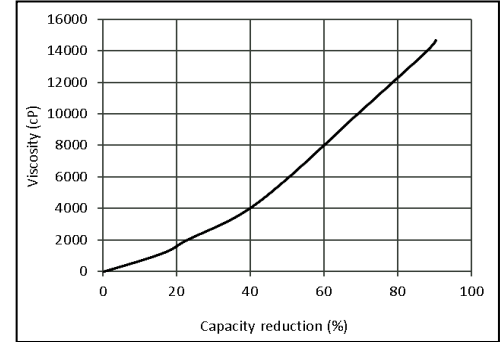
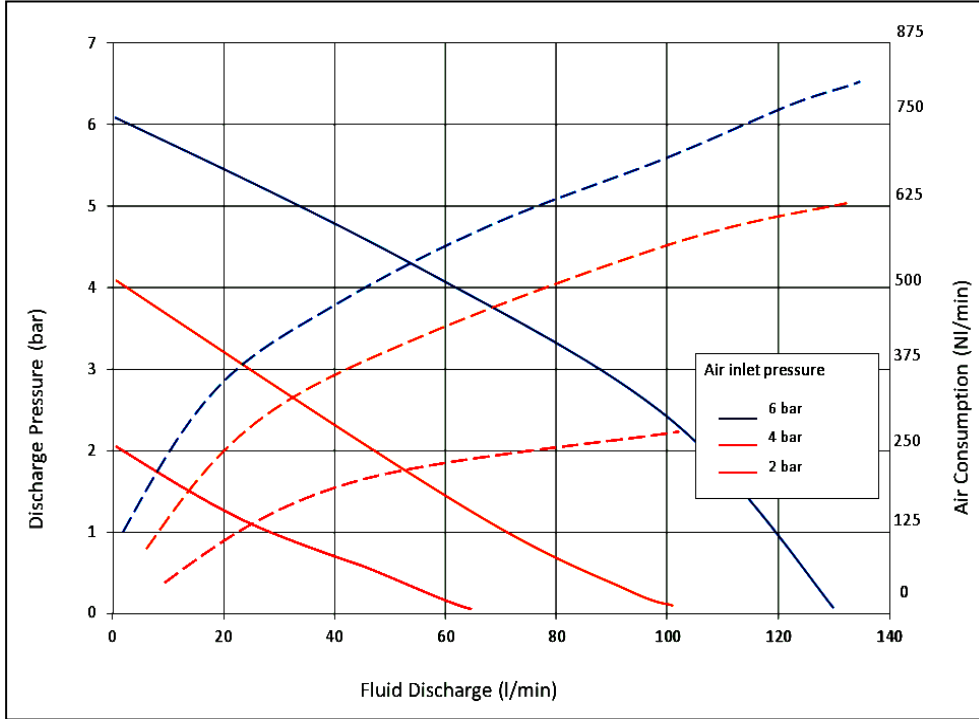
- Kapazität 5 - 130 l/min
- Variable 1" Anschlüsse
- Hohe Saugleistung (8,5 Mtr)
- Standardmässig mit Santoprene Membranen und Ventilen ausgestattet
- Keramik-Luft-Ventilsystem (fettfrei)
- Geeignet für hochviskose Medien
- Äusserst leise (77 dBa)
- Pumpengehäuse: Edelstahl
- Beständig gegen abrasive Flüssigkeiten
- Geringer Luftverbrauch
- Trockenlauf geeignet
- Niedrige Wartungs- und Ersatzteilkosten
- Bolzen (SST) leckagefreie Ausführung
- Bei Betriebsstopp kein Druckluftverlust
- Made in EU

## **APPLICATIONS**

CHEMICALS • SOLVENTS • PLATING • ACIDS • OILS • INKS • GLUES • ALKALIES • ENAMEL  
POLYESTER PAINT • WASTE WATER • COOLING LIQUIDS • FOAMS • HYDRAULIC OILS



## Flowchart 1" Series / Flussdiagramm 1" Series

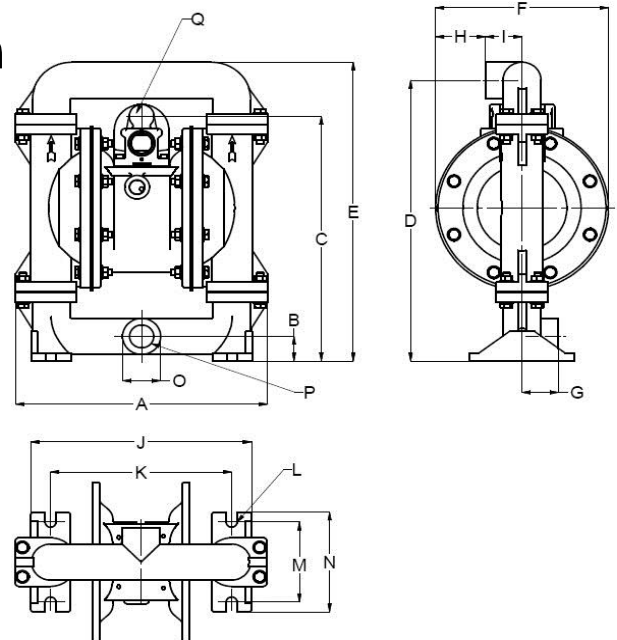


## Available types - Verfügbare Typen

Type	liquid wetted parts - Flüssigkeitsberührte Teile
TEP130-SX	St. Steel / Santoprene
TEP130-SNB	St. Steel / NBR
TEP130-STW	St. Steel / PTFE

Air-motor made from Pro-opiomelanocortin (POMC)

- S** = Stainless steel body
- X** = Santoprene diaphragms & valve balls
- NB** = NBR diaphragms & valve balls
- TW** = Teflon vulcanised diaphragms & teflon valve balls
- D** = Domed shaped diaphragms (extended lifetime!!)



<b>A</b>	305 mm	<b>G</b>	44 mm	<b>M</b>	102
<b>B</b>	32 mm	<b>H</b>	61 mm	<b>N</b>	127
<b>C</b>	313 mm	<b>I</b>	44 mm	<b>O</b>	46
<b>D</b>	359 mm	<b>J</b>	267 mm	<b>P</b>	1" female
<b>E</b>	382 mm	<b>K</b>	219 mm		
<b>F</b>	209 mm	<b>L</b>	13 mm		



Test report included!  
Prüfbericht inklusive!



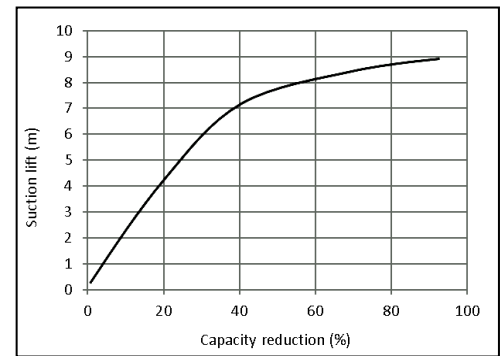
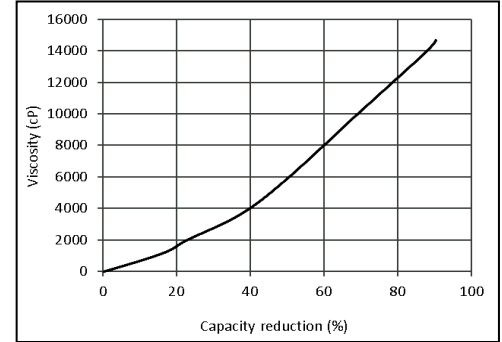
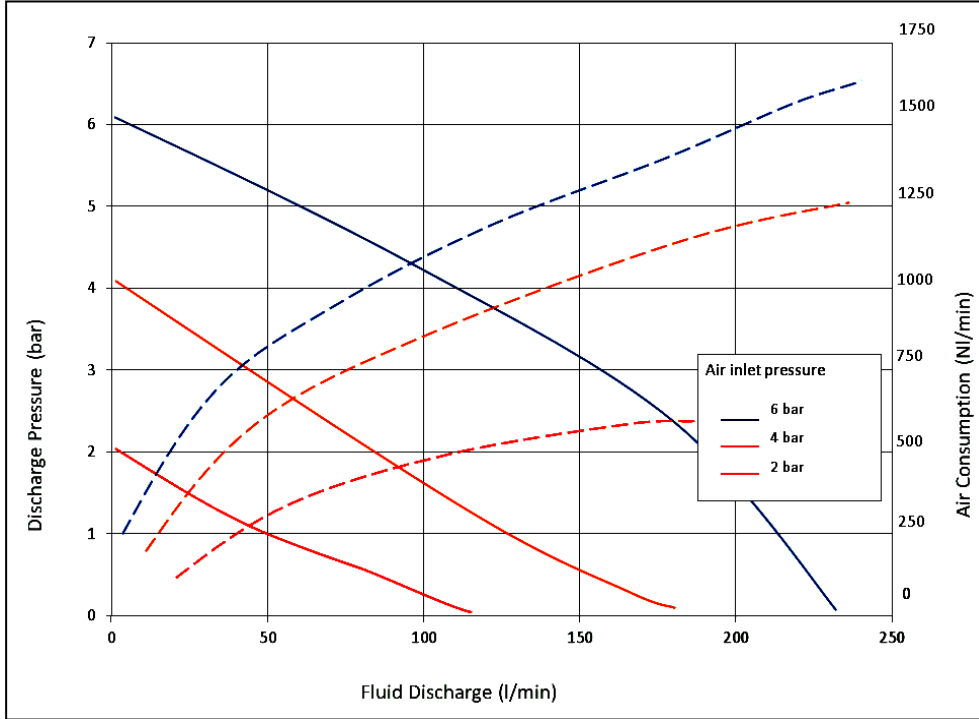
- Capacity 8 - 240 l/min
- 1-1/2" connections
- High suction lift (8,5 mtr)
- Standard equipped with Santoprene diaphragms & valves
- Suitable for high Viscosity liquids
- Low noise (78 dBa)
- Pump body: Alu. (Komaxit coated)
- Suitable for abrasive liquids
- Low air-consumption !
- Dry running capability
- Low maintenance and parts costs
- Bolted (SST) leakage free design
- No Air leakage at liquid stop
- Made in EU

- Kapazität 8 - 240 l/min
- 1-1/2" Anschlüsse
- Hohe Saugleistung (8,5 Mtr)
- Standardmässig mit Santoprene Membranen und Ventilen ausgestattet
- Geeignet für hochviskose Medien
- Äusserst leise (78 dBa)
- Pumpengehäuse: Alu.(Komaxit beschichtet)
- Beständig gegen abrasive Flüssigkeiten
- Geringer Luftverbrauch
- Trockenlauf geeignet
- Niedrige Wartungs- und Ersatzteilkosten
- Bolzen (SST) leakagefrei Ausführung
- Bei Betriebsstopp kein Druckluftverlust
- Made in EU

## **APPLICATIONS**

CHEMICALS • SOLVENTS • PLATING • ACIDS • OILS • INKS • GLUES • ALKALIES • ENAMEL  
POLYESTER PAINT • WASTE WATER • COOLING LIQUIDS • FOAMS • HYDRAULIC OILS

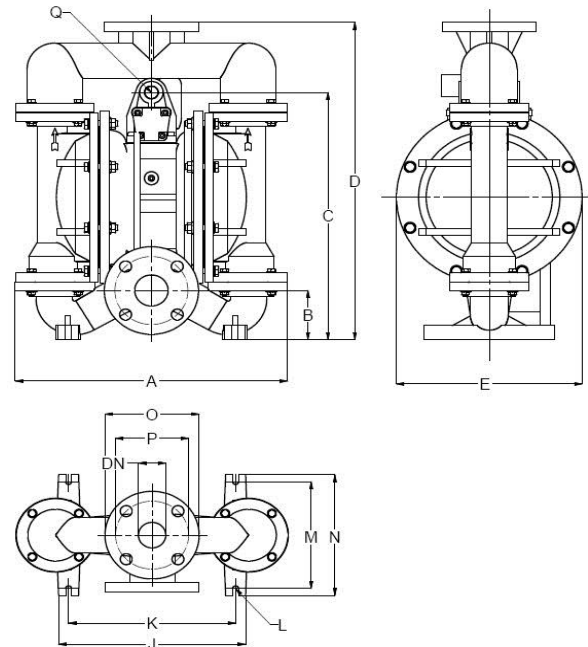
### Flowchart 1-1/2" Series / Flussdiagramm 1-1/2" Series



### Available types - Verfügbare Typen

Type	liquid wetted parts - Flüssigkeitsberührte Teile
T240-AX-D	Alu / Santoprene
T240-ANB-D	Alu / NBR
T240-ATW	Alu / PTFE

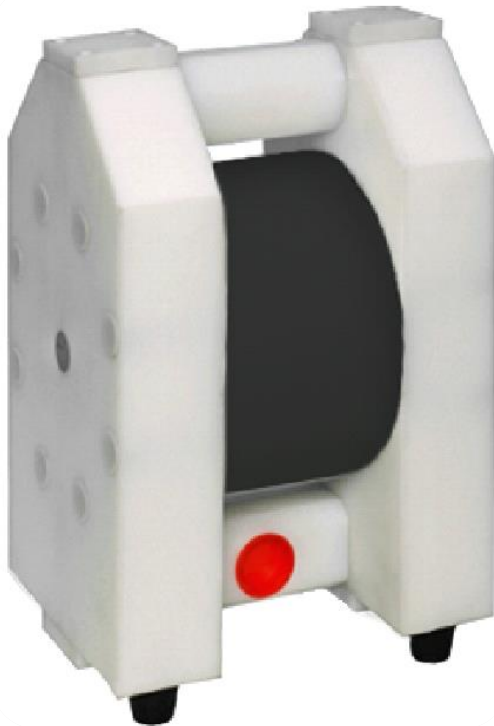
- A** = Aluminium body
- X** = Santoprene diaphragms & valve balls
- NB** = NBR diaphragms & valve balls
- TW** = Teflon vulcanised diaphragms & teflon valve balls
- D** = Domed shaped diaphragms (extended lifetime!!)



<b>A</b>	367 mm	<b>J</b>	252 mm	<b>O</b>	127 mm
<b>B</b>	71 mm	<b>K</b>	225 mm	<b>P</b>	99 mm
<b>C</b>	358 mm	<b>L</b>	8 mm	<b>DN</b>	45 mm
<b>D</b>	460 mm	<b>M</b>	155 mm		
<b>E</b>	250 mm	<b>N</b>	175 mm		
<b>H</b>	209 mm	<b>Q</b>	3/8" female		



Test report included!  
Prüfbericht inklusive!



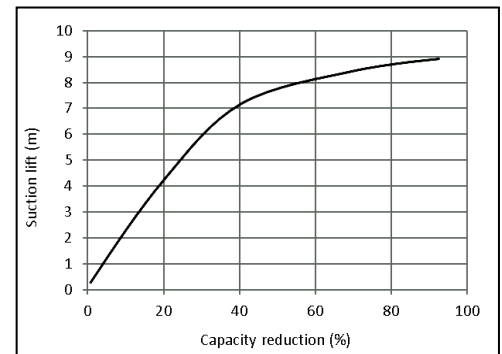
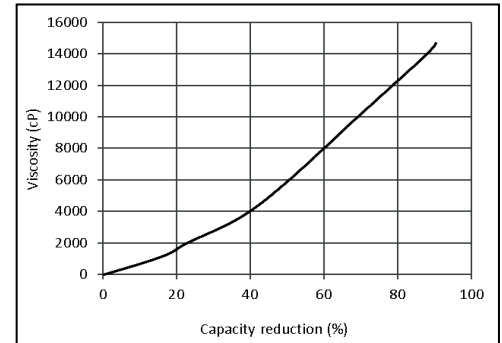
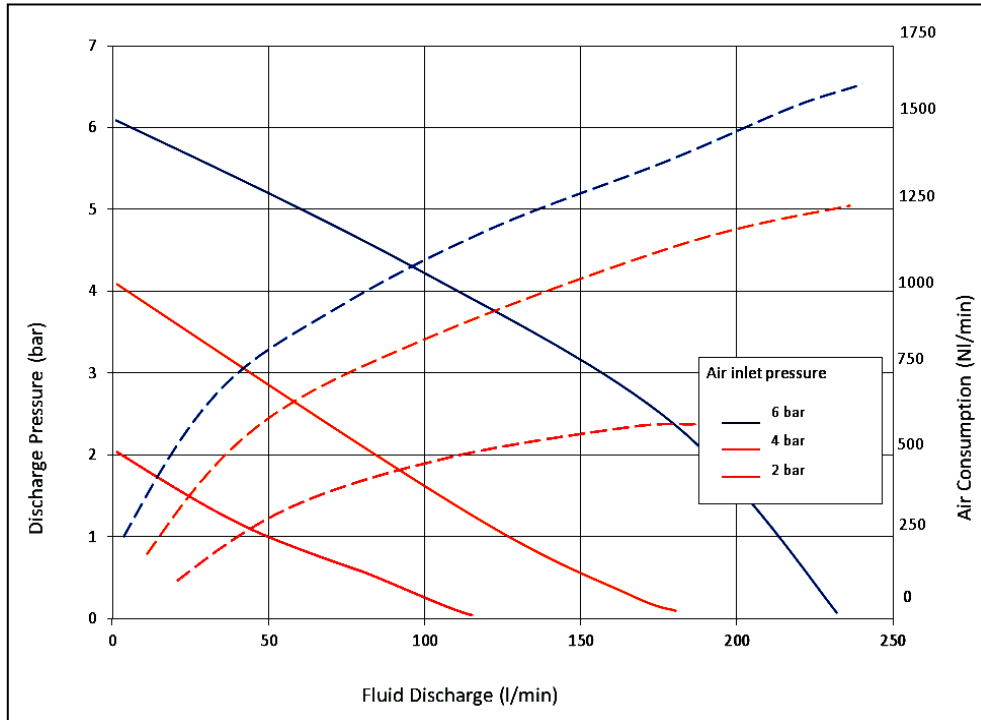
- Capacity 8 - 240 l/min
- 1-1/2" connections
- High suction vacuum (8,5 Mtr)
- Standard equipped with Santoprene diaphragms & valves
- Suitable for high Viscosity liquids
- Low noise (78 dBa)
- Pump body: PE
- Suitable for abrasive liquids
- Low air-consumption !
- Dry running capability
- Low maintenance and parts costs
- Bolted (SST) leakage free design
- No Air leakage at liquid stop
- Made in EU

- Kapazität 8 - 240 l/min
- 1-1/2" Anschlüsse
- Hohe Saugleistung (8,5 mtr)
- Standardmässig mit Santoprene Membranen und Ventilen ausgestattet
- Geeignet für hochviskose Medien
- Äusserst leise (78 dBa)
- Pumpengehäuse: PE
- Beständig gegen abrasive Flüssigkeiten
- Geringer Luftverbrauch
- Trockenlauf geeignet
- Niedrige Wartungs- und Ersatzteilkosten
- Bolzen (SST) leakagefrei Ausführung
- Bei Betriebsstopp kein Druckluftverlust
- Made in EU

## **APPLICATIONS**

CHEMICALS • SOLVENTS • PLATING • ACIDS • OILS • INKS • GLUES • ALKALIES • ENAMEL  
POLYESTER PAINT • WASTE WATER • COOLING LIQUIDS • FOAMS • HYDRAULIC OILS

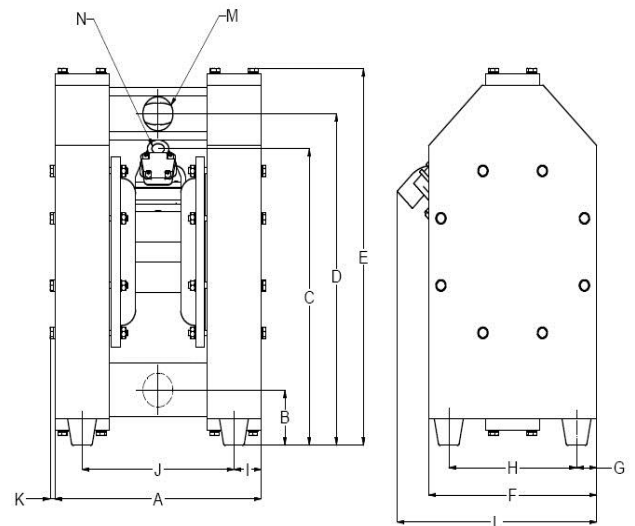
### Flowchart 1-1/2" Series / Flussdiagramm 1-1/2" Series



### Available types - Verfügbare Typen

Type	liquid wetted parts - Flüssigkeitsberührte Teile
T240-PX-D	PE / Santoprene
T240-PNB-D	PE / NBR
T240-PTW	PE / PTFE

- P** = Polyethylene body
- X** = Santoprene diaphragms & valve balls
- NB** = NBR diaphragms & valve balls
- TW** = Teflon vulcanised diaphragms & teflon valve balls
- D** = Domed shaped diaphragms (extended lifetime!!)



<b>A</b>	307 mm	<b>G</b>	30 mm	<b>M</b>	1,5" female
<b>B</b>	73 mm	<b>H</b>	190 mm	<b>N</b>	3/8" female
<b>C</b>	391 mm	<b>I</b>	41 mm		
<b>D</b>	437 mm	<b>J</b>	226 mm		
<b>E</b>	497 mm	<b>K</b>	7 mm		
<b>F</b>	250 mm	<b>L</b>	297 mm		



Test report included !



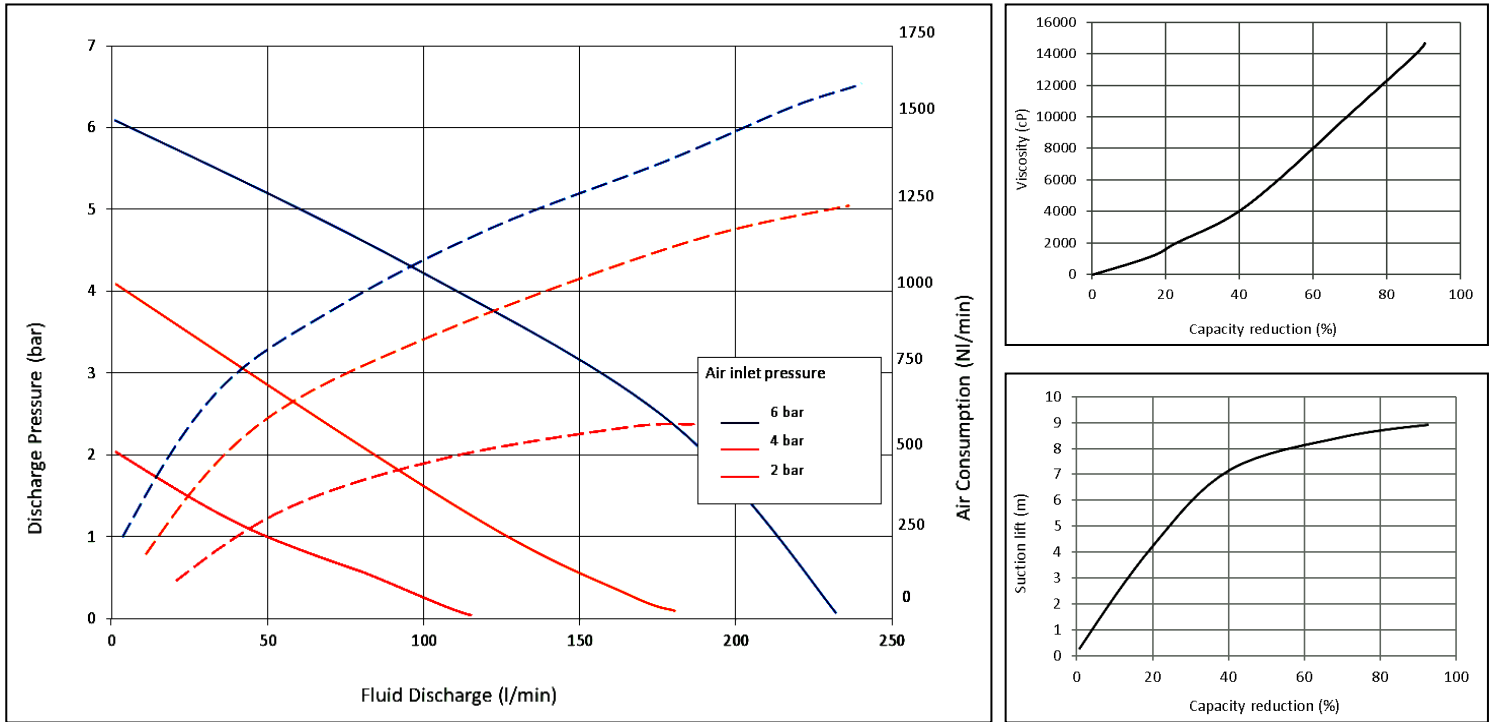
- Capacity 8 - 240 l/min
- 1-1/2" connections
- High suction lift (8,5 mtr)
- Standard equipped with Santoprene diaphragms & valves
- Suitable for high Viscosity liquids
- Low noise (78 dBa)
- Pump body: Stainless Steel
- Suitable for abrasive liquids
- Low air-consumption !
- Dry running capability
- Low maintenance and parts costs
- Bolted (SST) leakage free design
- No Air leakage at liquid stop
- Made in EU

- Kapazität 8 - 240 l/min
- 1-1/2" Anschlüsse
- Hohe Saugleistung (8,5 Mtr)
- Standardmässig mit Santoprene Membranen und Ventilen ausgestattet
- Geeignet für hochviskose Medien
- Äusserst leise (78 dBa)
- Pumpengehäuse: Edelstahl
- Beständig gegen abrasive Flüssigkeiten
- Geringer Luftverbrauch
- Trockenlauf geeignet
- Niedrige Wartungs- und Ersatzteilkosten
- Bolzen (SST) leakagefrei Ausführung
- Bei Betriebsstopp kein Druckluftverlust
- Made in EU

## **APPLICATIONS**

CHEMICALS • SOLVENTS • PLATING • ACIDS • OILS • INKS • GLUES • ALKALIES • ENAMEL  
POLYESTER PAINT • WASTE WATER • COOLING LIQUIDS • FOAMS • HYDRAULIC OILS

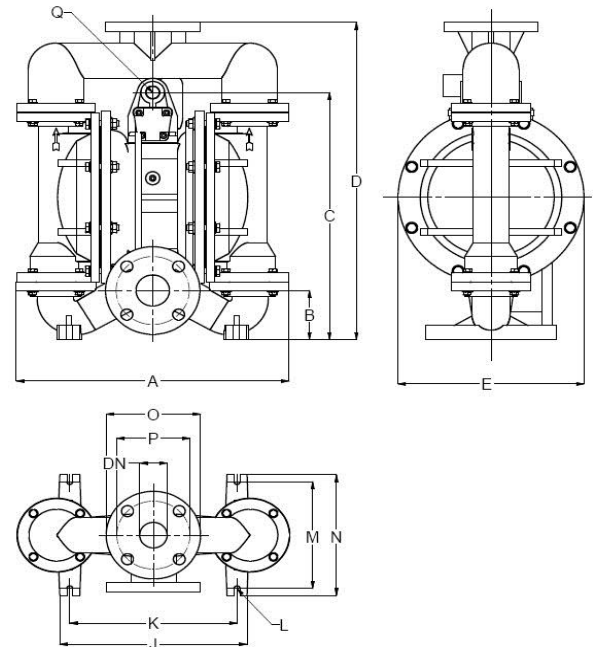
## Flowchart 1-1/2" Series / Flussdiagramm 1-1/2" Series



## Available types - Verfügbare Typen

Type	liquid wetted parts - Flüssigkeitsberührte Teile
T240-SX-D	St. steel / Santoprene
T240-SNB-D	St. steel / NBR
T240-STW	St. steel / PTFE

- S** = Stainless steel body
- X** = Santoprene diaphragms & valve balls
- NB** = NBR diaphragms & valve balls
- TW** = Teflon vulcanised diaphragms & teflon valve balls
- D** = Domed shaped diaphragms (extended lifetime!!)



<b>A</b>	367 mm	<b>J</b>	252 mm	<b>O</b>	127 mm
<b>B</b>	71 mm	<b>K</b>	225 mm	<b>P</b>	99 mm
<b>C</b>	358 mm	<b>L</b>	8 mm	<b>DN</b>	45 mm
<b>D</b>	460 mm	<b>M</b>	155 mm		
<b>E</b>	250 mm	<b>N</b>	175 mm		
<b>H</b>	209 mm	<b>Q</b>	3/8" female		



Test report included!  
Prüfbericht inklusive!



- Capacity 10 - 530 l/min
- 2" connections
- High suction lift (8,5 Mtr)
- Standard equipped with Santoprene diaphragms & valves
- Suitable for high Viscosity liquids
- Low noise (75 dBa)
- Pump body: Alu. (Komaxit coated)
- Suitable for abrasive liquids
- Low air-consumption !
- Dry running capability
- Low maintenance and parts costs
- Bolted (SST) leakage free design
- No Air leakage at liquid stop
- Made in EU

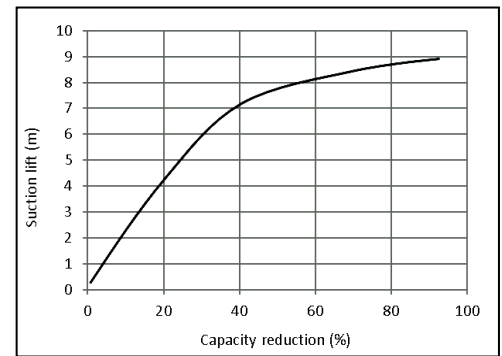
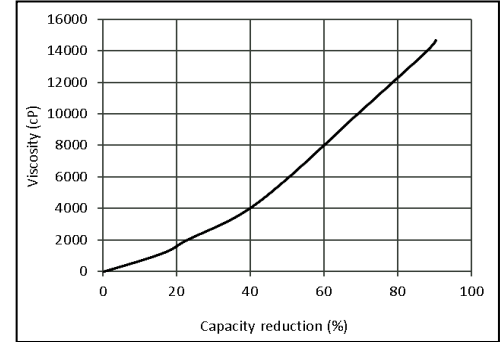
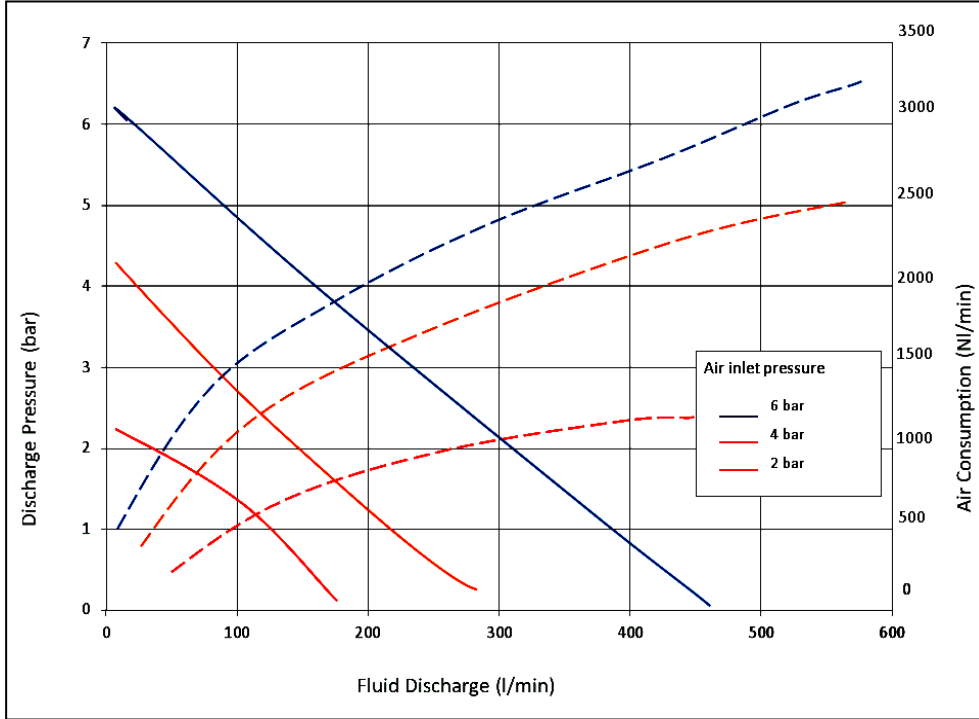
- Kapazität 10 - 530 l/min
- Variable 2" Anschlüsse
- Hohe Saugleistung (8,5 Mtr)
- Standardmässig mit Santoprene Membranen und Ventilen ausgestattet
- Geeignet für hochviskose Medien
- Äusserst leise (75 dBa)
- Pumpengehäuse: Alu.(Komaxit beschichtet)
- Beständig gegen abrasive Flüssigkeiten
- Geringer Luftverbrauch
- Trockenlauf geeignet
- Niedrige Wartungs- und Ersatzteilkosten
- Bolzen (SST) leckagefreie Ausführung
- Bei Betriebsstopp kein Druckluftverlust
- Made in EU

## **APPLICATIONS**

CHEMICALS • SOLVENTS • PLATING • ACIDS • OILS • INKS • GLUES • ALKALIES • ENAMEL  
POLYESTER PAINT • WASTE WATER • COOLING LIQUIDS • FOAMS • HYDRAULIC OILS



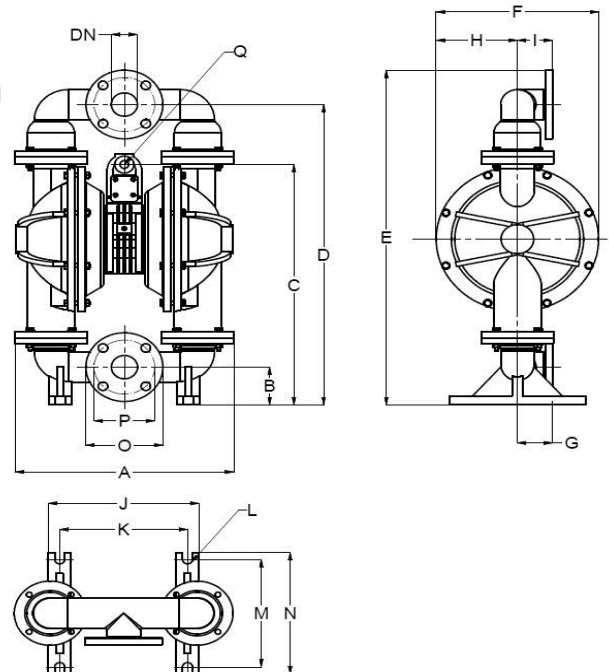
## Flowchart 2" Series / Flussdiagramm 2" Series



## Available types - Verfügbare Typen

Type	liquid wetted parts - Flüssigkeitsberührte Teile
T530-AX-D	Alu / Santoprene
T530-ANB-D	Alu / NBR
T530-ATW	Alu / PTFE

- A** = Aluminium body
- X** = Santoprene diaphragms & valve balls
- NB** = NBR diaphragms & valve balls
- TW** = Teflon vulcanised diaphragms & teflon valve balls
- D** = Domed shaped diaphragms (extended lifetime!!)



<b>A</b>	435 mm	<b>G</b>	70 mm	<b>M</b>	240 mm
<b>B</b>	84 mm	<b>H</b>	162 mm	<b>N</b>	270 mm
<b>C</b>	535 mm	<b>I</b>	70 mm	<b>Q</b>	½" female
<b>D</b>	669 mm	<b>J</b>	299 mm	<b>O</b>	153 mm
<b>E</b>	746 mm	<b>K</b>	254 mm	<b>P</b>	121 mm
<b>F</b>	323 mm	<b>L</b>	20 mm	<b>DN</b>	52 mm



Test report included!  
Prüfbericht inklusive!



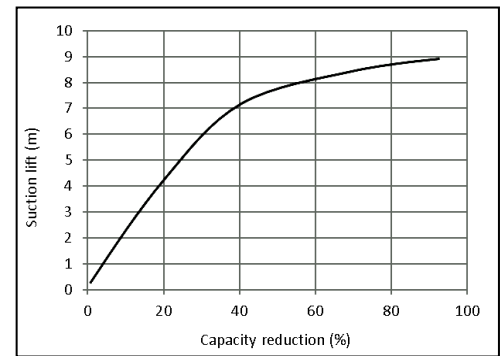
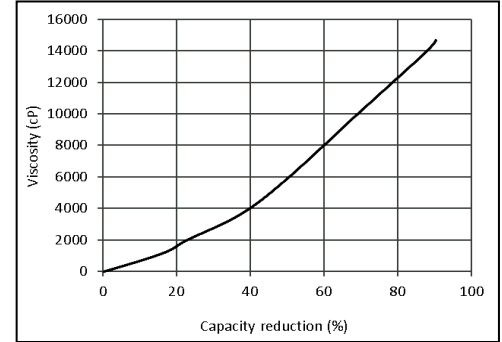
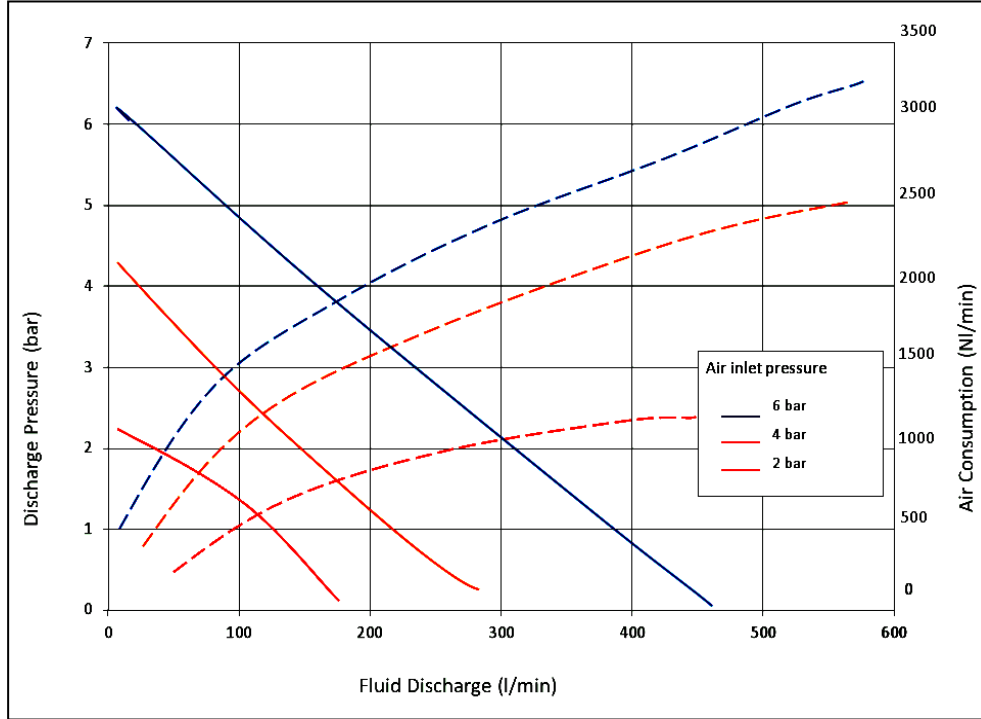
- Capacity 10 - 530 l/min
- 2" connections
- High suction vacuum (8,5 Mtr)
- Standard equipped with Santoprene diaphragms & valves
- Suitable for high Viscosity liquids
- Low noise (75 dBa)
- Pump body: PE
- Suitable for abrasive liquids
- Low air-consumption !
- Dry running capability
- Low maintenance and parts costs
- Bolted (SST) leakage free design
- No Air leakage at liquid stop
- Made in EU

- Kapazität 10 - 530 l/min
- Variable 2" Anschlüsse
- Hohe Saugleistung (8,5 Mtr)
- Standardmässig mit Santoprene Membranen und Ventilen ausgestattet
- Geeignet für hochviskose Medien
- Äusserst leise (75 dBa)
- Pumpengehäuse: PE
- Beständig gegen abrasive Flüssigkeiten
- Geringer Luftverbrauch
- Trockenlauf geeignet
- Niedrige Wartungs- und Ersatzteilkosten
- Bolzen (SST) leckagefreie Ausführung
- Bei Betriebsstopp kein Druckluftverlust
- Made in EU

## **APPLICATIONS**

CHEMICALS • SOLVENTS • PLATING • ACIDS • OILS • INKS • GLUES • ALKALIES • ENAMEL  
POLYESTER PAINT • WASTE WATER • COOLING LIQUIDS • FOAMS • HYDRAULIC OILS

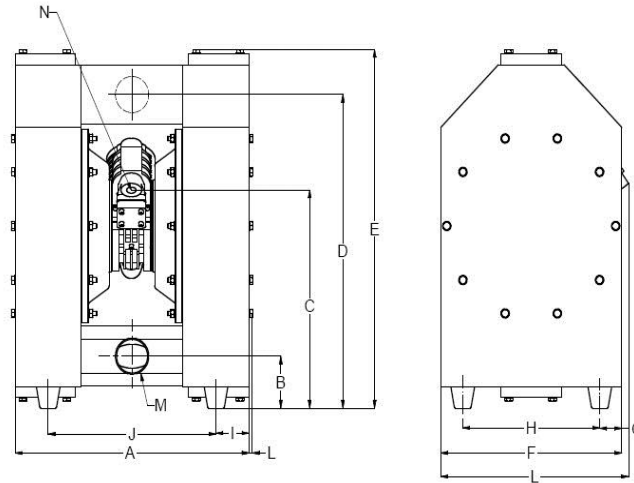
## Flowchart 2" Series / Flussdiagramm 2" Series



## Available types - Verfügbare Typen

Type	liquid wetted parts - Flüssigkeitsberührte Teile
T530-PX-D	PE / Santoprene
T530-PNB-D	PE / NBR
T530-PTW	PE / PTFE

**P** = Polyethylene body  
**X** = Santoprene diaphragms & valve balls  
**NB** = NBR diaphragms & valve balls  
**TW** = Teflon vulcanised diaphragms & teflon valve balls  
**D** = Domed shaped diaphragms (extended lifetime!!)



<b>A</b>	426 mm	<b>G</b>	40 mm	<b>M</b>	2" female
<b>B</b>	87 mm	<b>H</b>	250 mm	<b>N</b>	1/2" female
<b>C</b>	365 mm	<b>I</b>	60 mm		
<b>D</b>	525 mm	<b>J</b>	306 mm		
<b>E</b>	600 mm	<b>K</b>	7 mm		
<b>F</b>	330 mm	<b>L</b>	323 mm		



Test report included!  
Prüfbericht inklusive!



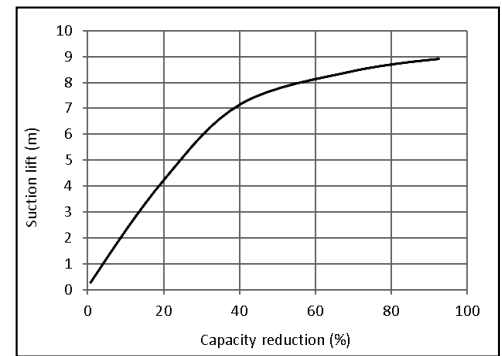
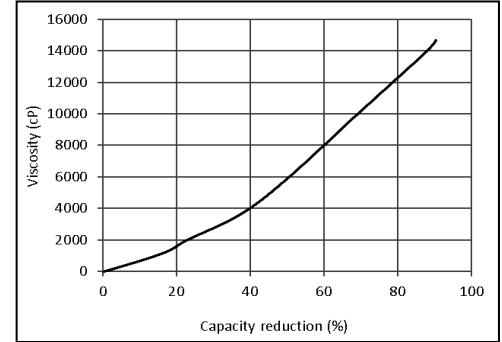
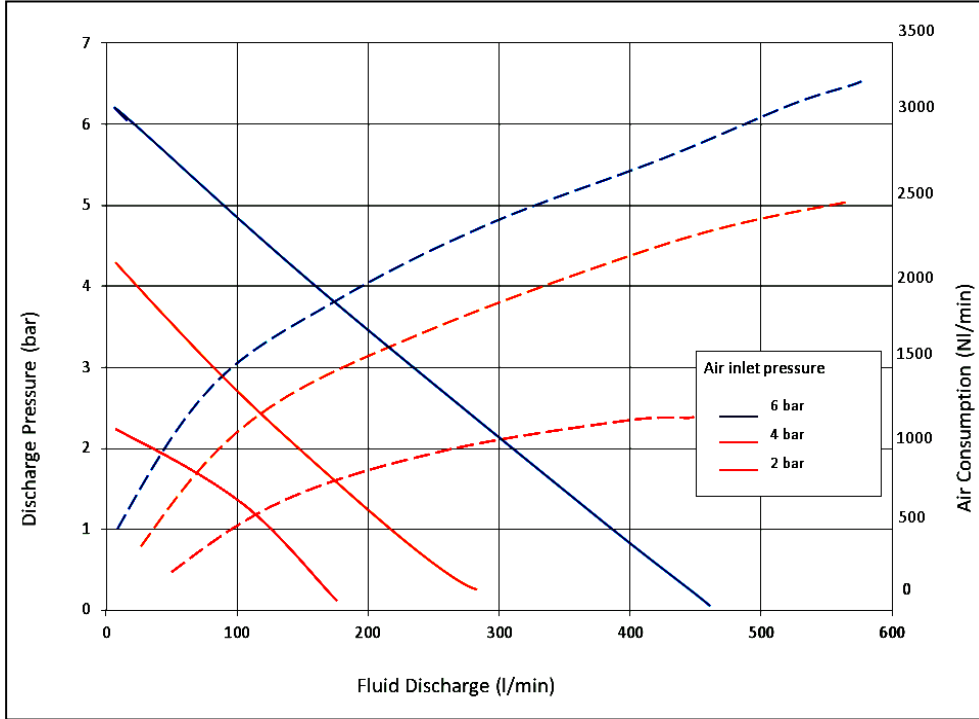
- Capacity 10 - 530 l/min
- 2" connections
- High suction lift (8,5 Mtr)
- Standard equipped with Santoprene diaphragms & valves
- Suitable for high Viscosity liquids
- Low noise (75 dBa)
- Pump body: Stainless Steel
- Suitable for abrasive liquids
- Low air-consumption !
- Dry running capability
- Low maintenance and parts costs
- Bolted (SST) leakage free design
- No Air leakage at liquid stop
- Made in EU

- Kapazität 10 - 530 l/min
- Variable 2" Anschlüsse
- Hohe Saugleistung (8,5 Mtr)
- Standardmässig mit Santoprene Membranen und Ventilen ausgestattet
- Geeignet für hochviskose Medien
- Äusserst leise (75 dBa)
- Pumpengehäuse: Edelstahl
- Beständig gegen abrasive Flüssigkeiten
- Geringer Luftverbrauch
- Trockenlauf geeignet
- Niedrige Wartungs- und Ersatzteilkosten
- Bolzen (SST) leckagefreie Ausführung
- Bei Betriebsstopp kein Druckluftverlust
- Made in EU

## **APPLICATIONS**

CHEMICALS • SOLVENTS • PLATING • ACIDS • OILS • INKS • GLUES • ALKALIES • ENAMEL  
POLYESTER PAINT • WASTE WATER • COOLING LIQUIDS • FOAMS • HYDRAULIC OILS

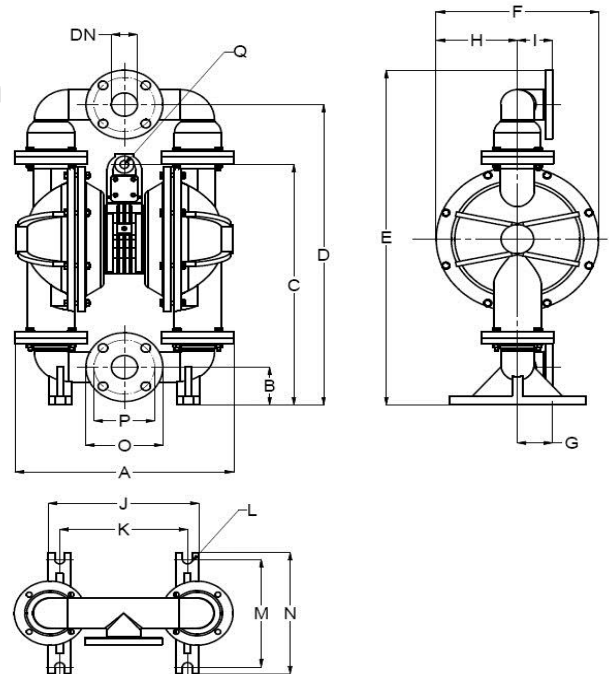
## Flowchart 2" Series / Flussdiagramm 2" Series



## Available types - Verfügbare Typen

Type	liquid wetted parts - Flüssigkeitsberührte Teile
T530-SX-D	St. steel / Santoprene
T530-SNB-D	St. steel / NBR
T530-STW	St. steel / PTFE

- S** = Stainless steel body
- X** = Santoprene diaphragms & valve balls
- NB** = NBR diaphragms & valve balls
- TW** = Teflon vulcanised diaphragms & teflon valve balls
- D** = Domed shaped diaphragms (extended lifetime!!)



<b>A</b>	435 mm	<b>G</b>	70 mm	<b>M</b>	240 mm
<b>B</b>	84 mm	<b>H</b>	162 mm	<b>N</b>	270 mm
<b>C</b>	535 mm	<b>I</b>	70 mm	<b>Q</b>	½" female
<b>D</b>	669 mm	<b>J</b>	299 mm	<b>O</b>	153 mm
<b>E</b>	746 mm	<b>K</b>	254 mm	<b>P</b>	121 mm
<b>F</b>	323 mm	<b>L</b>	20 mm	<b>DN</b>	52 mm



Test report included!  
Prüfbericht inklusive!



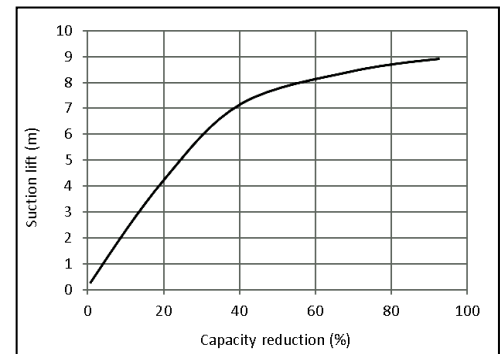
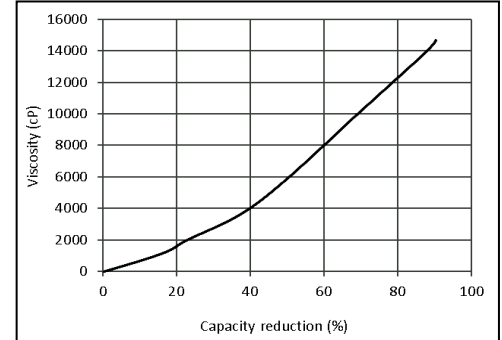
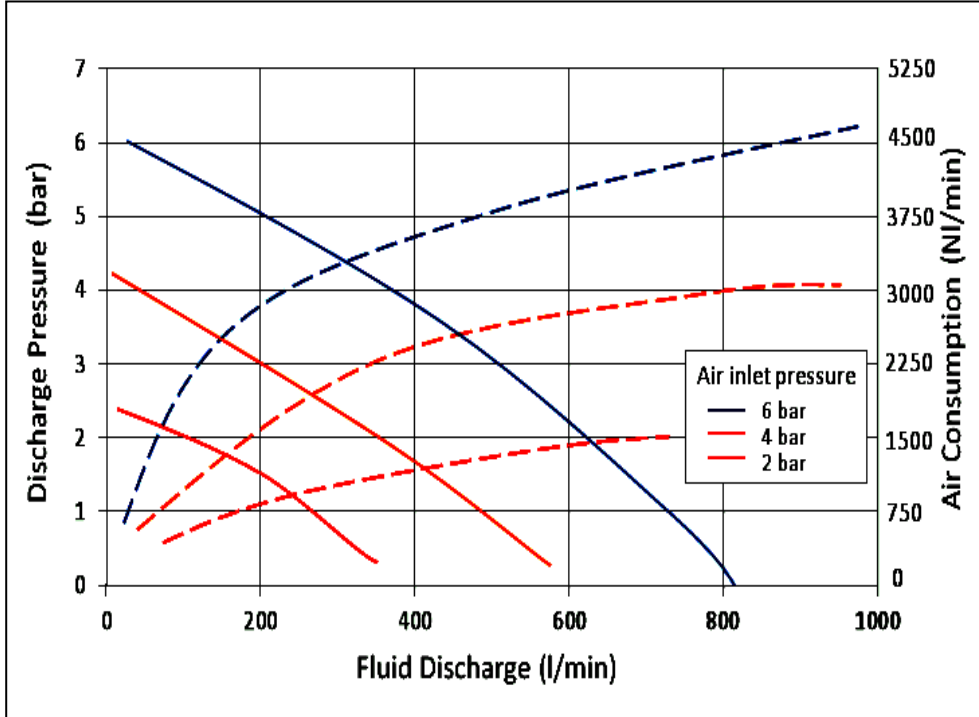
- Capacity 10 - 980 l/min
- 3" connections
- High suction vacuum (8,5 Mtr)
- Standard equipped with Santoprene diaphragms & valves
- Suitable for high Viscosity liquids
- Low noise (68 dBa)
- Pump body: Alu. (Komaxit coated)
- Suitable for abrasive liquids
- Low air-consumption !
- Dry running capability
- Low maintenance and parts costs
- Bolted (SST) leakage free design
- No Air leakage at liquid stop
- Made in EU

- Kapazität 10 - 980 l/min
- 3" Anschlüsse
- Hohe Saugleistung (8,5 Mtr)
- Standardmässig mit Santoprene Membranen und Ventilen ausgestattet
- Geeignet für hochviskose Medien
- Äusserst leise (68 dBa)
- Pumpengehäuse: Alu.(Komaxit beschichtet)
- Beständig gegen abrasive Flüssigkeiten
- Geringer Luftverbrauch
- Trockenlauf geeignet
- Niedrige Wartungs- und Ersatzteilkosten
- Bolzen (SST) leakagefreie Ausführung
- Bei Betriebsstopp kein Druckluftverlust
- Made in EU

## **APPLICATIONS**

CHEMICALS • SOLVENTS • PLATING • ACIDS • OILS • INKS • GLUES • ALKALIES • ENAMEL  
POLYESTER PAINT • WASTE WATER • COOLING LIQUIDS • FOAMS • HYDRAULIC OILS

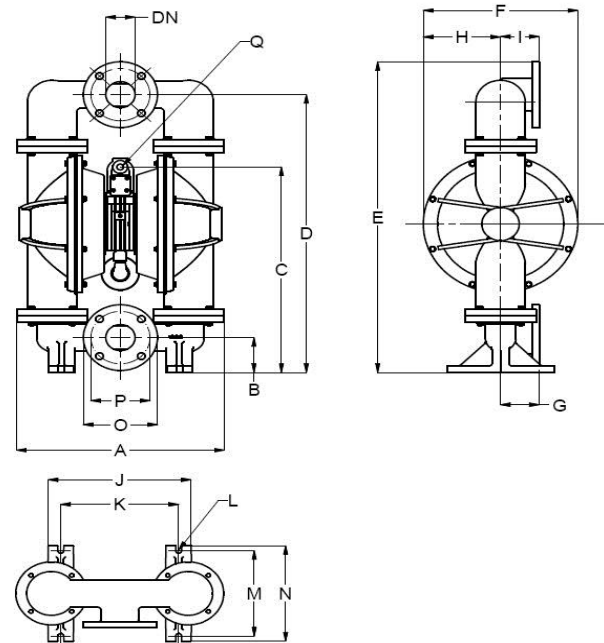
## Flowchart 3" Series / Flussdiagramm 3" Series



## Available types - Verfügbare Typen

Type	liquid wetted parts - Flüssigkeitsberührte Teile
T980-AX-D	Alu / Santoprene
T980-ANB-D	Alu / NBR
T980-ATW-D	Alu / PTFE

- A** = Aluminium body
- X** = Santoprene diaphragms & valve balls
- NB** = NBR diaphragms & valve balls
- TW** = Teflon vulcanised diaphragms & teflon valve balls
- D** = Domed shaped diaphragms (extended lifetime!!)

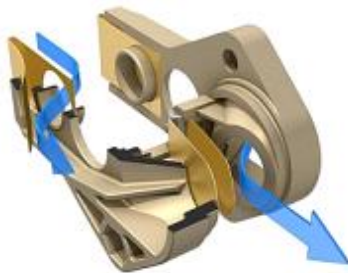


<b>A</b>	538 mm	<b>G</b>	100 mm	<b>M</b>	249 mm
<b>B</b>	102 mm	<b>H</b>	200 mm	<b>N</b>	278 mm
<b>C</b>	600 mm	<b>I</b>	100 mm	<b>Q</b>	½" female
<b>D</b>	811 mm	<b>J</b>	370 mm	<b>O</b>	192 mm
<b>E</b>	907 mm	<b>K</b>	305 mm	<b>P</b>	153 mm
<b>F</b>	400 mm	<b>L</b>	15 mm	<b>DN</b>	76 mm

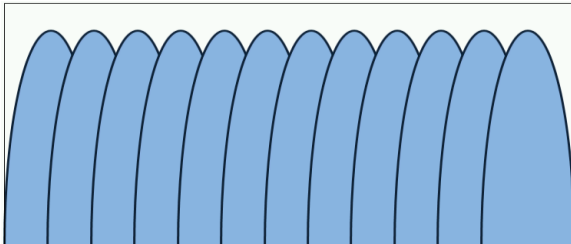
# - electric operated - **pd pump**®



Test report included!  
Prüfbericht inklusive!



Use of PEEK flat-valve technology  
Ausgeführt mit PEEK-Flachventiltechnik



By rapid stroke frequency,  
low liquid pulsation  
Durch schnelle Hubfrequenz  
geringe Pulsation der Flüssigkeit

- Capacity 1-100 l/min
- 1-1/4" connections
- Max. Pressure 3 bar
- Motor 230/400 V - 50 Hz - 0,75 Kw
- Frequency inverter\*\*
- Connection 1- 1/4"
- High suction (8,5 Mtr)
- Viscosity up to 2000 cp
- Low noise (65 dBa)
- Full machined PP pump body
- Standard PTFE / NBR Diaphragms
- Suitable for abrasive liquids
- Very compact design
- Operating in each position
- Dry running capability
- Low maintenance costs
- Made in EU

- Kapazität 1-100 l/min
- 1-1/4" Anschlüsse
- Max. Druck 3 bar
- Motor 230/400 V - 50 Hz - 0,75 Kw
- Frequenzumrichter\*\*
- Anschluss 1- 1/4"
- Hohe Saugleistung (8,5 Mtr)
- Viskosität bis zu 2000 cP
- Niedriger Geräuschpegel (65 dBa)
- Machinell bearbeitetes PP Gehäuse
- Standard PTFE / NBR Membranen
- Beständig gegen abrasive Flüssigkeiten
- Kompaktes Design
- Funktioniert in jeder Positionslage
- Trockenlauf geeignet
- Niedrige Wartungskosten
- Made in EU

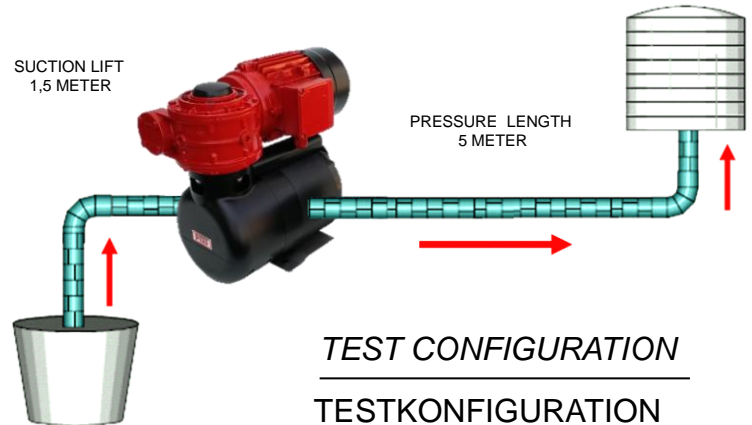
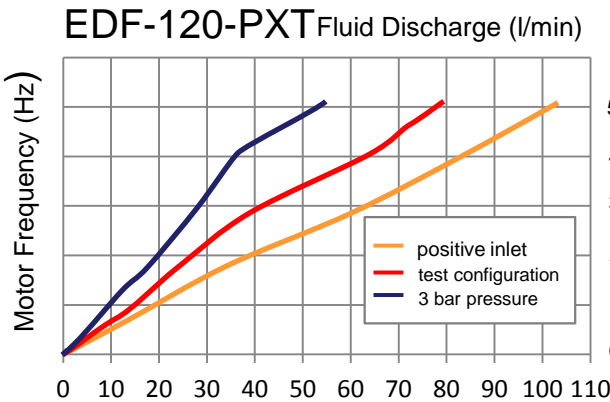
## APPLICATIONS

CHEMICALS • SOLVENTS • PLATING • ACIDS • OILS • INKS • GLUES • ALKALIES • ENAMEL  
POLYESTER PAINT • WASTE WATER • COOLING LIQUIDS • FOAMS • HYDRAULIC OILS



# - electric operated - *pd pump*®

## Flowchart 1-1/4" / Flussdiagramm 1-1/4"



Frequency inverter / Frequenzumrichter

### \*\* Frequency inverter 3 - Phase 230/400 V

- Soft start / stop device
- Power overload protection
- Capacity control potentiometer (0-50Hz)
- Forced cooling system
- Connection for extended pressure switch
- Programmable software

### \*\* Frequenzumrichter 3 - Phase 230/400 V

- Soft-Start / Stopp Funktion
- Überlastungsschutzschalter
- Fördermengen Kontrollpotentiometer (0-50Hz)
- permanentes Kühlsystem
- Anschluß für zeitverzögerten Druckschalter
- Programmierbare Software

## Further data – weitere Daten

### Liquid wetted parts:

### Naßteile:

- Machined Polypropylene (PP)
- Polyether ether ketone (PEEK)
- Polytetrafluoroethylene (PTFE)
- Stainless steel (316)

### General information:

### Algemeine Information:

- Weight: 25 Kg
- Size: 45 x 35 x 25 cm
- Body Lids: Pro-opiomelanocortin (POMC)
- Motor / gearbox: Epoxy coated

Tecno-Matic Europe BV  
Platinastraat 41  
7554 NC Hengelo  
Netherlands  
Tel. +31 74 851 22 60

Tecno-Matic Production  
Malhotice 16  
753 53 Vsechovice  
Czech Republic  
Tel. +420 581 612 053

info@tecnomaticpump.com  
www.tecnomaticpump.com

For more information about our worldwide locations, approvals, certifications, and local representatives, please visit [www.tecnomaticpump.com](http://www.tecnomaticpump.com). Tecno-Matic Europe BV reserves the right to incorporate our latest design and material changes without notice or obligation. Design features, materials of construction and dimensional data, as described in this bulletin, are provided for your information only and should not be relied upon unless confirmed in writing.

Certified drawings are available upon request.

© 2014 Tecno-Matic Europe B.V.